

GZ-2022008

2022 年全国职业院校技能大赛赛项规程

一、赛项名称

赛项编号：GZ-2022008

赛项名称：水处理技术

英语翻译：Water Treatment Technology

赛项组别：高职组

赛项归属产业：水利、环保产业

二、竞赛目的

水是生命之源，生产之要，生态之基。随着水污染问题对生态环境影响的加剧，人们日益意识到水污染对人类社会的危害，公众对水环境质量关注度和要求也不断提高。保护水资源，改善水生态，优化水环境，确保水安全，已上升为国家战略要求。社会迫切需要水质监测分析、水处理与泵站设施运行维护的复合型水处理技术人才。

赛项充分考虑现代水处理技术岗位需要给排水工程技术、环境工程技术、环境监测技术、自动控制技术、智能制造与智慧水务等多专业领域交叉复合，分为水处理工艺、混凝试验与泵站运维两大模块。展现水处理技术员实际工作过程，突出检测与分析、安装与调试、运行与维护等综合应用能力。引领我国水处理技术职业教育教学改革发展方向，营造出全社会崇尚技能的良好氛围，提升民生工程从业人员技术水平，培养和造就大批具有国际化视野和创新意识的一专多能水处理技术专门人才，促使全民参与，节水爱水，保护人民美好生活必需的水资源和水生态环境。

三、竞赛内容

竞赛分为 2 个模块、2 个时间段，在两天 7 个小时内完成。通过水处理技

术员在水处理厂站、泵站的工作要点，根据工作中出现的水质变化问题在进行水质试验、处理工艺选择和泵站运行参数调整；针对具体水质情况在教学实训平台上进行水处理工艺单元设计、施工、安装和运行调试，并对水处理系统出现的故障进行排除；对水质进行混凝试验确定最佳投药量；对泵站系统水泵、管道、阀门进行拆卸、安装和运维。

模块 A 水处理工艺（50%）

通过对水处理工艺图纸识读，完善设计计算，实施水处理设备部件的安装与调试、电气控制线路的连接、水处理设备自动控制程序编写与调试、水样配制与测定、故障的排除与维修，以及水、气、声、固废等污染因子在线监测技术的应用，实现设备自动运行与监控等工作任务。

1. 工程图设计，包括工程图纸设计、电气原理图设计、控制程序及组态工程的设计等。

2. 供水、A/O、A²/O、SBR、MSBR 等系统部件、管道、传感器安装连接，包括提升泵系统、曝气系统、的安装连接，硬管管路、气管管路的连接，以及传感器安装。

3. 供水、A/O、A²/O、SBR、MSBR 等系统电源线路连接，包括动力系统线路、传感器系统线路、通讯系统的连接。

4. 供水、A/O、A²/O、SBR、MSBR 等系统调试，包括电源系统、动力系统的调试、仪表参数的设置以及故障排除。

5. 供水、A/O、A²/O、SBR、MSBR 等系统整体运行，包括水样配置与测定，加药系统等的运行与维护。

6. 供水、A/O、A²/O、SBR、MSBR 等系统数据监测，包括 pH 值、DO 溶解氧、水流量、环境噪音、电导率等数据监测。

模块 B 混凝试验与泵站运维（50%）

通过对水质的检测、最佳投药量的确定、控制线路的连接、电气设备

的装调、故障的排除与维护以及泵站系统运营，达到安全生产、节能降耗的目的。

B1 水的混凝试验（21%）

混凝试验是水处理基础性实验之一，采用一体化混凝试验平台进行条件性实验与浊度检测，能对 pH、不同种类混凝剂与助凝剂用量、搅拌速度等进行条件优化，能对试验废水处理回收利用。

1. 水样指标测定，包括原水水样搅拌速度调节，浊度（NTU）和 pH 值测定并记录；

2. 溶液配制，包括混凝剂、助凝剂及相关试剂的配制；

3. 试验条件优化，包括试验烧杯自动进水启动，平台灯光亮度调节，以便观察试验效果最佳；通过 PLC 控制程序选择正确的搅拌速度和搅拌时间，探索混凝剂种类及用量、助凝剂用量、pH 值、搅拌速度和时间等因素对混凝的影响；

4. 验证试验，包括通过浊度的去除率确定最终水样混凝优化方案；污泥沉淀量的测定。

5. 成本核算及回收处理，包括计算水样混凝优化条件下的药剂使用成本（元/吨水）；利用混凝试验平台对试验烧杯废水进行处理回收并测定浊度（NTU）和 pH 值。

B2 泵站系统运行与维护（29%）

在水处理过程中，流体输送是最常见且不可缺少的单元操作。熟悉和掌握泵、管、阀的连接、试漏、运行和维护等技能是提高工程素养的重要环节。该系统以设备拆装、管道试漏、参数设置、设备维护、药剂投加、水体输送和运行调控为主要考核内容。

1. 电气控制线路的连接，包括 PLC 及其外围线路的连接。

2. 水泵拆装与维护,包括螺杆泵、计量泵等泵的安装与维护。
 3. 阀门拆装与维护,包括气动刀闸阀、气动蝶阀、电动调节阀、隔膜阀、球阀等阀门的安装与维护。
 4. 仪表参数的设置,包括调速器、变频器、电磁流量计、液位仪、电动球阀等参数设置。
 5. 通水调试,包括程序工程下载、管道试漏、器件调试、运行参数调整、故障排除、过程数据记录和相关曲线绘制等考核内容。
 6. 系统运行,包括投加混凝剂到机械混凝池进行反应,在泵站上实现泥水输送,系统自动运行。
- 竞赛模块权重及占比见表 1。竞赛时间与内容见表 2。

表 1 竞赛模块权重及占比表

模块		权重	项目名称		占比	评分方式	
A	水处理工艺		50%	1	工程设计	20%	主观+客观 评分
				2	系统部件、管道、传感器安装连接	20%	
				3	系统电源线路连接	5%	
				4	系统调试	27%	
				5	系统整体运行	15%	
				6	系统数据监测	13%	
B	混凝试验 与泵站运 维	B1 水的混 凝试验	21%	1	水样指标测定	9%	主观+客观 评分
				2	溶液配制	15%	
				3	试验条件优化	30%	
				4	验证试验	30%	
				5	成本核算及回收处理	16%	
				1	电气控制线路的连接	13%	

		B2 泵站系 统运行与 维护	29%	2	水泵拆装与维护	20%	
				3	阀门拆装与维护	15%	
				4	仪表参数的设置	20%	
				5	通水调试	22%	
				6	系统运行	10%	
总计			100%	---			

表 2 水处理技术赛项竞赛时间与内容

时间	内容
4 小时	A 水处理工艺： 包括工程设计、水质配制与监测、数据计算、多种工艺系统部件、管道、 电气线路、程序、组态以及调试运行、故障排除等
3 小时	B 混凝试验与泵站运维： B1 水的混凝试验 包括水样指标测定、溶液配制、试验条件优化、验证试验、成本核算及回 收处理等 B2 泵站系统运行与维护 包括电气控制线路的连接、水泵拆装与维护、阀门拆装与维护、仪表参数 的设置、通水调试、系统运行等
合计 7 小时	

四、竞赛方式

1. 团体赛。2 名选手在规定时间内完成水处理技术竞赛任务。2 名选手为一队，限 2 名指导教师。

2. 按照《2022 年全国职业院校技能大赛报名工作的通知》的要求进行报名。

五、竞赛流程

竞赛场次：根据参赛队伍数量确定竞赛场次，若参赛队伍较多，竞赛

分场完成。

参赛队报到——召开领队会、介绍比赛规程——组织参赛选手赛前熟悉场地——加密、检录、正式比赛（期间组织观摩、交流体验活动）——比赛结束（参赛队上交比赛成果）——成绩评定——成绩公布——闭幕式（赛项点评、颁奖）

表 3 竞赛日程与内容

日期	时间	内容	地点	
第一天	下午	12:00 前	报到	驻地
		14:00-15:00	领队会（分批抽签、赛前说明）	报告厅
		16:30-17:00	选手熟悉赛场 （限定在观摩区，不进入比赛区）	赛场
第二天	上午	模块 A		
		7:00	选手集合上车	驻地
		7:30-7:45	选手赛场检录（一次加密）	赛场
		7:45-8:00	选手赛位抽签（二次加密）	赛场
		8:00-12:00	选手正式比赛	赛场
		12:00-13:00	比赛成绩评定	赛场
	下午	模块 A		
		14:00-14:15	选手赛场检录（一次加密）	赛场
		14:15-14:30	选手赛位抽签（二次加密）	赛场
		14:30-18:30	选手正式比赛	赛场
		16:30-17:00	现场观摩	赛场
		18:30-19:30	比赛成绩评定	赛场
第三天	上午	模块 B		
		7:00	选手集合上车	驻地
		7:30-7:45	选手赛场检录（一次加密）	赛场

		7:45-8:00	选手赛位抽签（二次加密）	赛场	
		8:00-11:00	选手正式比赛	赛场	
		11:00-12:00	比赛成绩评定	赛场	
	下午	模块 B			
		14:00-14:15	选手赛场检录（一次加密）	赛场	
		14:15-14:30	选手赛位抽签（二次加密）	赛场	
		14:30-17:30	选手正式比赛	赛场	
		16:30-17:00	现场观摩	赛场	
		17:30-18:30	比赛成绩评定	赛场	
	第四天	上午	9:00-10:00	闭赛式	报告厅

注：竞赛时间和地点安排以赛前发布赛项指南为准。

六、竞赛赛卷

1. 竞赛专家组根据 2022 年全国职业院校技能大赛水处理技术赛项规程组织命题，提前一个月在大赛官网信息发布平台

(www.chinaskills-jsw.org) 公布试题库。

2. 竞赛前在已公布的试题库基础上修改不超过 30% 作为最终的竞赛试题。赛题卷原则为公开题占 70%，扩展题赛题占 30%。

3. 正式赛卷于比赛前三天内，把赛卷随机排序后，在监督仲裁组的监督下，由裁判长指定相关人员抽取正式赛卷与备用赛卷。

4. 赛项比赛结束后一周内，正式赛卷通过大赛网络信息发布平台公布。

5. 样卷详见附件一。

七、竞赛规则

（一）报名资格

1. 通过全国职业院校技能大赛网络报名系统统一进行。

2. 每支参赛队由 2 名选手组成，配备 2 名指导教

师。

3. 参赛选手须为高等职业学校专科、高等职业学校本科全日制在籍学生。五年制高职学生报名参赛的，四、五年级学生参加高职组比赛。原则上参赛选手经过各级选拔产生。凡在往届全国职业院校技能大赛中获一等奖的选手，不能再参加同一项目同一组别的比赛。

4. 参赛选手和指导教师报名获得确认后不得随意更换。如备赛过程中参赛选手和指导教师因故无法参赛，须由省级教育行政部门于相应赛项开赛 10 个工作日之前出具书面说明，经大赛执委会办公室核实后予以更换。竞赛开始后，参赛队不得更换参赛队员，若有参赛队员缺席，则视为自动放弃竞赛。

（二）赛前准备

1. 熟悉场地：比赛日前一天下午 16:30-17:00 开放赛场，参赛选手应在竞赛日程规定的时间内熟悉竞赛场地。

2. 领队会议：比赛日前一天下午召开领队会议，由各参赛队伍的领队和指导教师参加，会议讲解竞赛注意事项并进行赛前答疑。

3. 抽签仪式：领队会议上确定分批抽签，比赛前选手赛位抽签，通过抽签确定各参赛队的赛次工位。

4. 参赛队入场：参赛选手应提前 30 分钟到达赛场，接受工作人员对选手身份、资格和有关证件的核验，赛位由抽签确定，不得擅自变更、调整；选手在竞赛过程中不得擅自离开赛场，如有特殊情况，须经裁判人员同意。选手不得将手机、无线上网卡、移动存储设备、资料等与竞赛无关的物品带入赛场。

（三）正式比赛

1. 所有人员在赛场内不得有影响其他选手完成工作任务的行为，参赛

选手不允许窜岗窜位，使用文明用语，不得言语及人身攻击裁判和赛场工作人员。

2. 选手须严格遵守安全操作规程，并接受裁判员的监督和警示，以确保人身及设备安全。选手因个人误操作造成人身安全事故和设备故障时，裁判长有权中止该队比赛；如非选手个人因素出现设备故障而无法比赛，由裁判长视具体情况做出裁决(调换到备份赛位)；如裁判长确定设备故障可由技术支持人员排除故障后继续比赛，将给参赛选手补足所耽误的比赛时间。

3. 选手进入赛场后，不得擅自离开赛场，因病或其他原因离开赛场或终止比赛，应向裁判示意，须经赛场裁判长同意，并在赛场记录表上签字确认后，方可离开赛场并在赛场工作人员指引下到达指定地点。

4. 选手须按照程序提交比赛结果（任务书），在比赛赛位的计算机规定文件夹内存储比赛文档，配合裁判做好赛场情况记录，并签字确认，裁判提出签名要求时，不得无故拒绝。

5. 裁判长发布比赛结束指令后所有未完成任务参赛选手立即停止操作，按要求清理赛位，不得以任何理由拖延竞赛时间。

(四) 成绩评定

1. 过程评判，所有评分项要由过程裁判签字，同时选手签字确认，选手不准签署自己的姓名。

2. 结果评判，结果裁判负责所有工位的评判，裁判评分进行算术平均后作为选手最后得分，并有专人进行录像。

3. 评判结束后，记分员负责在监督人员监督下完成统分工作，统分表由记分员、裁判长、监督仲裁组成员共同签字确认，在监督仲裁组监督下由裁判长审核签字后封装。

(五) 成绩公布

闭赛式前，比赛成绩经工作人员统计、汇总、排序后交由执委会、裁判组共同检查，确认裁判工作无误后对应赛位号与参赛选手对应登记，并由监督仲裁组进行核对，无误后由裁判长、监督仲裁人员签字确认后公布。

记分员将解密后的各参赛队伍成绩汇总成比赛成绩，经裁判长、监督仲裁组签字后，公布比赛结果。公布 2 小时无异议后，将赛项总成绩的最终结果录入赛务管理系统，经裁判长、监督仲裁组长在系统导出成绩单上审核签字后，在闭赛式上宣布并颁发证书。

（六）竞赛纪律

1. 所有参观人员的活动必须在参观通道内，不得进入竞赛区域；
2. 现场保持安静，不得大声交谈及喧哗；
3. 现场参观人员（除裁判长指定人员外）不允许拍照；
4. 在裁判宣布开始前禁止触碰竞赛设备、或开启电源、或开始实验，否则做扣分处理；
5. 竞赛期间选手禁止携带存储及通信设备，如带到赛场，需要交给本单位场外人员保管或由赛场工作人员集中保管；
6. 选手上交的电子文档由选手自行用赛场指定 U 盘进行拷贝并上交给现场裁判；
7. 各参赛单位场外人员在竞赛过程中严禁与任何选手交谈或做出任何提示、影响、干扰行为，如被发现将相应扣除当事人所在参赛队的成绩；
8. 任务下发后比赛开始前，禁止裁判员与选手做任何形式的交流与沟通，仅限于选手与裁判长指定人员的公开问答形式；
9. 竞赛期间，选手需要通过举手与现场裁判进行应答或交流；
10. 选手如怀疑设备问题，可向裁判示意，并选择两种处理方式：
 - （1）技术人员检查设备时同时工作，不予补时；
 - （2）离开工位让技术人员检查设备，如设备有问题给予相应补时，如设备无问题则不予补时；

11. 严禁在竞赛过程中向赛场内传递任何物品，如有需要必须经过现场裁判确认后由裁判转交；

12. 在相关操作过程中，选手需要佩戴必要的防护用品，严禁违规操作；

13. 竞赛现场发的试卷及其它所有材料禁止带出场外，竞赛结束后由现场裁判统一收回存档；

14. 竞赛过程中除记者外，禁止定点长期摄像与逗留；

15. 竞赛现场任何位置严禁吸烟。

八、竞赛环境

（一）竞赛操作区

1. 模块 A 比赛赛位：每个赛位占地不小于 24 m^2 ($6\text{m} \times 4\text{m}$)，且标明赛位号，布置竞赛平台 1 套、工作准备台 1 张、凳子 2 张。模块 B 比赛赛位：每个赛位占地不小于 28 m^2 ($7\text{m} \times 4\text{m}$)，且标明赛位号，布置竞赛平台 B1 和 B2 各 1 套、工作准备台 2 张、凳子 2 张。每个比赛赛位配有工作台，供选手书写、摆放工、量、刀具。每个比赛赛位配有相应数量的清洁器具。

2. 赛场内每个赛位提供三相 380V 电源一路，功率不小于 4KW；提供独立于单相 220V 电源 2 路，功率不小于 1KW。竞赛场地布线要采用扣线板。

3. 比赛赛位有隔离标示或护栏，确保选手不受外界影响参加比赛。赛场提供稳定的照明、水、电、气源和供电应急设备等。

4. 竞赛场地要宽敞明亮，地面要干燥。赛场提供进水和排水口，赛场要通风。

5. 赛场设有安保、消防、设备维修和电力抢险人员待命，以防突发事件。赛场配备维修服务、医疗、生活补给站等公共服务设施，为选手和赛场人员提供服务。

6. 竞赛场地要有网络摄像机，能够摄录比赛全过程。

7. 各代表队往返驻地和赛场参加比赛和会议等活动，由组委会安排交通车接送。

8. 竞赛场地实现对外开放和观摩，在赛场内设置参观区域，允许观众和指导教师在规定时间内现场观摩大赛。

（二）非操作区

1. 保密室：带锁四门储物柜，电脑桌，椅子，二、三插座（220V 电源）。

2. 裁判会议室：带锁四门储物柜、35 把椅子、8 张桌子（长 1.8 米，宽 0.8 米）、打印机和电脑、液晶显示屏、220V 电源，预留网口。

3. 选手休息区：桌椅、带锁储物柜。

4. 备品备件区：设备、货架、备品备件、耗材、桌椅。

5. 技术支持区：桌椅、带锁储物柜。

6. 应急急救区：桌椅、急救箱。

九、技术规范

（一）专业教育教学要求

竞赛项目符合高职专科的“环境监测技术”、“环境工程技术”、“环境管理与评价”、“资源综合利用技术”、“水净化与安全技术”、“智能环保装备技术”、“化工安全技术”、“水环境智能监测与治理”，高职本科的“生态环境工程技术”、“水环境工程”等相关专业实训教学内容的需求。满足高职环境类、水利类等相关专业所规定的教学内容中涉及到供水排水处理工艺的设计、设备安装与维护、系统连接、调试与运行、PLC 控制器的应用与维护、水质在线监测，仪器检测分析等方面的知识点和技能点。

（二）行业、职业技术标准

1. 《地表水环境质量标准》GB 3838-2002

2. 《污水综合排放标准》 GB 8978-1996
3. 《城镇污水处理厂污染物排放标准》 GB 18918-2002
4. 《环境空气质量标准》 GB 3095-2012
5. 《污水监测技术规范》 HJ 91.1-2019
6. 《化学试剂酸度和碱度测定通用方法》 GB/T 9736-2008
7. 《水质 浊度的测定》 GB/T 13200-1991
8. 《室外给水设计规范》 GB 50013-2018
9. 《室外排水设计标准》 GB-50014-2021
10. 《城镇污水再生利用工程设计规范》 GB 50335-2016
11. 《建筑给水排水制图标准》 GB/T 50106-2010
12. 《城市排水工程规划规范》 GB 50318-2016
13. 《鼓风曝气系统设计规程》 CECS 97-1997
14. 《给水排水管道工程施工及验收规范》 GB 50268-2008
15. 《污染治理设施运行记录仪技术要求及检测方法》 HJ/T 378-2007
16. 《水污染源在线监测系统（CODCr、NH₃-N 等）运行技术规范》 HJ 355-2019
17. 《城镇污水处理厂运行监督管理技术规范》 HJ 2038-2014
18. 《城镇污水处理厂运行、维护及安全技术规程》 CJJ 60-2011
19. 《电气设备用图形符号 第 2 部分：图形符号》 GB/T 5465.2-2008
20. 《可编程序控制器 第 1 部分：通用信息》 GB/T 15969.1-2007
21. 《可编程序控制器 第 2 部分：设备要求和测试》 GB/T 15969.2-2008
22. 《可编程序控制器 第 3 部分：编程语言》 GB/T 15969.3-2017
23. 《电气装置安装工程 接地装置施工及验收规范》 GB 50169-2016
24. 《工业企业厂界环境噪声排放标准》 GB 12348-2008
25. 《固体废物处理处置工程技术导则》 HJ 2035-2013
26. 《泵站设备安装及验收规范》 SL317-2015

27. 《泵站现场测试与安全检测规程》SL548-2012

十、技术平台

根据水处理技术赛项核心技能的要求，比赛设备应包括水处理系统调试与运行设备、混凝实验设备、泵站系统设备等内容。

1. 模块 A 竞赛技术平台配置

技术平台采用日常教学用水环境监测与治理技术综合实训平台，包括水环境在线监测、传统供水处理工艺、A/O 工艺污水处理技术、A²/O 工艺污水处理技术、SBR 工艺污水处理技术、MSBR 工艺污水处理技术、自动化控制技术、在线监测技术等。技术平台配置见表 4，配套工具明细见表 5，赛场提供软件名称版本表 6。

表 4 模块 A 技术平台组成明细

序号	器材名称	器材规格或型号	数量	单位	备注
1	不锈钢钢架	尺寸：221cm×80cm×137cm；材料：50×50 不锈钢管材制作；功能：对反应器的固定和摆放	1	套	
2	不锈钢原水箱	配液位标识；尺寸：Φ75cm×118cm 材料：2mm 不锈钢板制作，底座采用不锈钢管材制作；功能：带有液位指示功能，提供实训水源；水箱固定座采用不锈钢方管焊接，为棱台状。	1	个	
3	A ² /O 系统部件	尺寸：78cm×40cm×58cm；材料：10mm 有机玻璃板制作；功能：主要由厌氧池、缺氧池、好氧池组成，按照 1:1:3 比例进行设计；池体下部支撑结构与池体大身为一体化设计，并设有四个弧型人工操作口	1	台	
4	SBR1 系统部件	尺寸：43cm×37cm×52cm；材料：10mm 有机玻璃板制作；功能：完成污水处理中对污水的搅拌、曝气、静置沉淀、滗水过程	1	台	
5	SBR2 系统部件	尺寸：43cm×37cm×52cm；材料：10mm 有机玻璃板制作；功能：完成污水处理中对污水的搅拌、曝气、静置沉淀、滗水过程	1	台	

6	格栅调节池	一体式; 尺寸: 74cm × 26cm × 39 cm; 材料: 10mm 有机玻璃板制作; 功能: 格栅主要是去除污水处理中较大的悬浮物, 调节池主要调节污水水质, 使出水水质比较均匀	1	台	
7	沉砂池	平流式; 尺寸: 60cm × 35cm × 34cm; 材料: 10mm 有机玻璃板制作; 功能: 系统采用的是平流式结构, 主要是分离污水中相对密度较大的无机颗粒	1	台	
8	砂滤柱	内置鹅卵石与石英砂; 尺寸: Φ25cm × 30cm; 材料: 6mm 厚度有机玻璃圆筒制作, 带有封盖; 功能: 截留污水中的悬浮物和胶体	1	台	
9	二沉池	竖流式; 尺寸: Φ25cm × 52cm; 材料: 6mm 厚度有机玻璃圆筒制, 功能: 系统采用的是竖流式结构, 主要是分离污水中相对密度较大的无机颗粒	1	台	
10	加药池	尺寸: 26cm × 26cm × 30cm; 材料: 10mm 有机玻璃板制作, 带有封盖; 功能: 主要是对污水处理过程中一些药剂的配置和添加到污水中	1	台	
11	水泵	单相 AC220V; 功率: 90W; 扬程: 8m; 流量: 8L/min。配有泵性能测试仿真软件, 通过 MATLAB 设计仿真模型, 运行仿真计算即可自动生成水泵的特性曲线, 同时可开放部分 MATLAB 源代码供学生自己研究和设计。	4	个	
12	电磁隔膜计量泵	单相 AC220V; 功率: 16W; 扬程: 2m; 流量: 15L/h; 功能: 对药水的添加和计量	1	个	
13	搅拌调速系统	单相 AC220V; 功率: 25W/40W; 功能: 对污水、药剂的搅拌均匀, 搅拌曝气, 其中位于底层的两个搅拌电机配有电机防水保护罩	6	套	
14	曝气盘	微孔曝气盘: 直径 Φ8cm; 功能: 把风机的气均匀的释放到污水中	10	只	
15	风机	电磁式; 单相 AC220V; 功率: 185W; 最大风量: 150L/min; 功能: 对好氧池的曝气	3	台	
16	滗水器	空气堰式, 尺寸: Φ16 cm × 25 cm; 材料: 2mm 厚不锈钢材料制作; 功能:	2	只	

		作为 SBR 系统的关水和排水的功能以及对浮渣、污泥的截留			
17	DO 传感器	量程: 0~20mg/L, 6 分外螺纹接口, 功能: 对调节池、好氧池、SBR1\ SBR2 池等中溶解氧的含量实时监测, 监测时安装于池体 45° 扩展接头处。具有 4~20mA 反馈信号输出, 总线通讯功能。	4	个	
18	PH 传感器	量程: 0~14, 6 分外螺纹接口; 功能: 对调节池中 PH 值的实时在线监测, 监测时安装于池体 45° 扩展接头处	1	个	
19	气体流量计	面板式; 量程: 0.5-8L/min; 功能: 计量风机的进气流量, 控制反应器中溶解氧含量	3	只	
20	液体流量计	管道式; 量程: 1~7L/min; 功能: 计量水流的进水流量	3	只	
21	浮球液位开关	24V 输入; 功能: 对反应器中水位、水泵以及电磁阀的控制, 主要是防止反应器中污水溢出	6	套	
22	组合填料	尺寸: $\Phi 15\text{cm}$	1	套	
23	卡套式弯接头	L16	46	个	
24		L16-1/2F	20	个	
25		L20-16	1	个	
26		L20	4	个	
27		L20-1/2F	3	个	
28	卡套式三通接头	T16	10	个	
29		T16-1/2F	11	个	
30		T20	1	个	
31	卡套式直通接头	S16-1/2F	10	个	
32		S16-1/2M	40	个	
33		S20-1/2M	5	个	
34	电器控制柜	尺寸: 70cm × 60cm × 180cm; 材料: 钢板静电喷塑工艺, 柜架国际灰喷塑, 柜门乳白色喷塑; 结构特征: 四面开门, 柜顶装有带有腰型散热孔的梯形顶, 前柜门装有 46cm × 92cm 玻璃门与 10 英寸触摸屏。	1	个	
35	PLC 控制器	CPU SR30 AC/DC/RLY	1	个	
36	数字量输出	EM DR08, 输出点数: 8 点继电器输	1	个	

	模块	出			
37	模拟量输入模块	EM AE04, 输入路数: 4	2	个	
38	模拟量输出模块	EM AQ04, 输出路数: 4	1	个	
39	彩色触摸屏	10 英寸	1	台	
40	低压电气	小继电器	1	套	
41	空气开关	带漏电保护器	1	个	
42	交流接触器	220V	1	个	
43	操作开关	2 位	2	个	
44	开关电源	输出: DC24V	1	个	
45	工作状态指示灯		32	只	
46	DO 仪	单相 AC220V 输入, 输出信号: 4~20mA	4	只	
47	PH 仪	单相 AC220V 输入, 输出信号: 4~20mA	1	只	
48	声级计	主要用于监测泵房和风机房的噪声	1	套	
49	电导率仪	主要用于检测污泥渗滤液中的电导率	1	套	
50	PM2.5 监测仪	主要用于监测厂房空气质量 PM2.5 含量	1	套	
51	监控软件	采用 MCGS 组态软件设计, 包括系统工艺流程演示, 数据显示采集处理, 设备运行控制	1	套	
52	实训操作台	尺寸: 1500mm × 800mm × 820 mm	1	台	

表 5 配套工具明细

名称	主要组成器件	数量
配套工具	包含复合管割刀、卷尺、扳手、尖嘴钳、生料带、内六角扳手、记号笔、十字螺丝刀、一字螺丝刀、插线板、万用表、剥线钳、斜口钳、焊锡丝、电烙铁、烙铁架、剪刀、PVC 管剪刀等。	1 套

表 6 赛场提供软件名称版本

序号	系统及软件名称	版本号	备注
1	计算机操作系统	Windows 10	
2	编程软件	STEP 7-MicroWIN SMART	
3	MCGS触摸屏软件	MCGS 嵌入版7.7	
4	办公软件	Office 2003 (Word/Excel)	

注：竞赛平台、计算机、软件、工量具、耗材统一由比赛现场提供。

2. 模块 B 竞赛技术平台配置

2.1 模块 B1 竞赛技术平台配置

技术平台主要包括操作台、原水箱、清水箱和浊水箱、自动进水系统、过滤系统、排水系统、自动加药系统、自动测温系统、自动升降系统、灯光控制系统、液位控制系统、试验烧杯、可调速六联搅拌机（同异步）、控制系统等。技术平台配置见表 7，配套检测仪器及药品明细见表 8。

表 7 模块 B1 技术平台组成明细

序号	器材名称	器材规格或型号	数量	单位	备注
1	不锈钢钢架	尺寸 1200mm × 600mm × 680mm; 材料: 38mm × 38mm 不锈钢方管焊接制作, 厚度 1.5mm; 功能: 用于器件的固定和摆放, 以及进行一些辅助试验操作;	1	套	
2	一体化水箱	原水箱、清水箱和浊水箱一体化设计, 采用浅蓝色透明有机玻璃制作而成, 厚度 10mm; 尺寸为 780mm × 400mm × 350mm	1	套	
3	升降电机	双出轴 220V 电机, 200w, 用以控制两个升降台	1	台	
4	升降台	两台小型升降台, 用联动轴进行连接, 用以控制可升降搅拌器的升降	2	台	
5	烧杯	六个容量为 1000mL 的烧杯; 采用浅蓝色透明有机玻璃制作, 厚度 10mm; 带放水阀和取样阀	6	个	
6	原水搅拌器	采用调速电机, 功率为 25W, 电压 220V; 功能: 主要用于实验水样的搅拌和配制, 保持水样的浓度的均匀, 防止颗粒物的提前沉淀, 可通过面板调速器对搅拌速度进行调节	1	套	

7	水泵	采用中科循环泵，24V；主要用于实验水样的输送	1	个	
8	电磁阀	采用亚德客塑料电磁阀，主要用于对进水的控制	6	个	
9	灯箱	内含六个 LED 圆形灯片，用于观察沉淀过程中的矾花状态，亮度可通过灯光调节器进行调节	1	套	
10	电源控制系统	主要由漏电保护器、电机调速器、PLC、触摸屏、旋钮开关、电源指示灯、灯光调节器、开关电源、继电器、交流接触器、蜂鸣器、处理软件、调速面板等组成。主要用于对装置运行的控制	1	套	
11	PLC 控制器	CPU SR40，实现设备整体控制	1	套	
12	触摸屏	10 寸，能够实现组态软件工程制作	1	个	
13	控制软件	可实现多种程序组合，实现不同的控制方式	1	套	

表 8 配套检测仪器及药品

序号	名称	规格	单位	数量	备注
1	分析天平	感量：0.1 mg	台	1	
2	浊度仪	测量范围：0~500 NTU	台	1	
3	容量瓶	500mL	个	3	
4	容量瓶	1000mL	个	1	
5	试剂瓶	500mL	个	3	
6	试剂瓶	250mL	个	2	
7	烧杯	1000mL	只	1	
8	烧杯	500mL	只	4	
9	烧杯	150mL	只	6	
10	烧杯	100mL	只	6	
11	量筒	1000mL	支	1	
12	量筒	100mL	支	2	
13	大肚移液管	100mL	支	1	
14	吸量管	10mL	支	4	
15	吸量管	5mL	支	2	

序号	名称	规格	单位	数量	备注
16	pH试纸	广泛试纸 pH1-14	本	1	
17	聚合硫酸铁	分析纯, 500g/瓶	瓶	1	
18	聚合氯化铝	含量 ≥ 30%, 500g/瓶	瓶	1	
19	三氯化铁	分析纯, 500g/瓶	瓶	1	
20	聚丙烯酰胺	分析纯, 250g/瓶	瓶	1	
21	氢氧化钠	分析纯, 500g/瓶	瓶	1	
22	硫酸	98%	瓶	1	

2.2 模块 B2 竞赛技术平台配置

技术平台主要包含分体式螺杆泵拆装维护技术、刀闸阀拆装维护技术、药剂添加技术、水处理技术、电气自动化技术、在线监测技术、节能技术以及安全技术等。技术平台配置见表 9，配套工具明细见表 10。

表 9 模块 B2 技术平台组成明细

序号	器材名称	器材、规格说明	数量	单位	备注
1	不锈钢钢架	尺寸: 180cm × 85cm × 120cm;	1	套	
2	集水池	尺寸: 75cm × 45cm × 42cm, 刻有液位标尺	1	套	
3	药剂池	尺寸: 30cm × 30cm × 29cm; 材料: 8mm 厚淡蓝色有机玻璃板制作	1	套	
4	稳流筒	尺寸: Φ8cm × 47cm; 材料: 淡蓝色有机玻璃管制作	1	套	
5	螺杆泵	分体式(定子分瓣成型); 电源: AC380V 50Hz; 功率: 0.75KW; 流量: 800L/h	1	台	
6	计量泵	电磁隔膜式; 电源: AC220V 50Hz; 功率: 16W; 流量: 15L/h	1	台	
7	空压机	电源: AC220V 50Hz; 功率: 0.55KW; 排气量: 118L/min	1	台	
8	搅拌机	电源: AC220V 50Hz; 功率: 60W 和 25W, 由电机、联轴器和搅拌杆组成	2	台	
9	气动刀闸阀	规格: DN50, 材质: 不锈钢; 气源压	1	台	

		力：0.4~0.7MPa；配电磁阀和磁性开关，可反馈阀门启闭状态			
10	气动蝶阀	对夹式，规格：DN40；材质：不锈钢；气源压力：0.4~0.7MPa；配电磁阀和回信器，可反馈阀门启闭状态	1	台	
11	电动调节阀	规格：DN40；材质：不锈钢；输入信号：4~20mA	1	台	
12	安全阀	双由令，规格：DN15；材质：PVC；耐压：1MPa	1	个	
13	过滤器	双由令，规格：DN40；材质：透明 PVC	1	个	
14	隔膜阀	双由令，规格：DN15；材质：PVC	1	个	
15	球阀	双由令，规格：DN40；材质：PVC	1	个	
16	蝶阀	对夹式，规格：DN40；材质：PVC	1	个	
17	压力传感器	数显式，电源：DC24V；测量范围：-1~10Bar；输出信号：0~10V	2	个	
18	电磁流量计	分体式，电源：AC220V 50Hz；测量范围：0.15~1.5m ³ /h；输出信号：4~20mA	1	台	
19	超声波物位仪	电源：DC24V；测量范围：0~1m；输出信号：0~10V	1	台	
20	储气罐	材质：不锈钢；容积：0.5L；耐压：1.2MPa	1	个	
21	起源处理元件	调压范围：0.15~0.9MPa；自动排水	1	套	
22	电气控制柜	尺寸：80cm×60cm×180cm；材料：钢板静电喷塑工艺，柜架国际灰，柜门乳白色	1	套	
23	通断开关	LW42B32-1017/LF	1	个	
24	急停按钮	LAY16 系列，红色	1	个	
25	多功能电力表	HXDZ-E-9SY，三相	1	个	
26	触摸屏	KTP700	1	个	
27	空开	3P 20A	1	个	
28	空开	2P 10A	2	个	

29	电流互感器	CT3D-400, 三相组合式	1	个	
30	交换机	SCALANCE XB005	1	个	
31	交流接触器	LC1E0610M5N	1	个	
32	开关电源	HDR-120-24	1	个	
33	CPU1215C	6ES7 215-1BG40-0XB0	1	个	
34	SM1234	6ES7 234-4HE32-0XB0	1	个	
35	G120C 变频器	6SL3210-1KE15-8AF1	1	个	
36	BOP 面板	6SL3255-0AA00-4CA1	1	个	
37	内置调速器	SK200E; 输入信号: 0~10V	1	个	
38	继电器	TRS 24VDC 1C0	3	个	
39	电容器	CBB61 系列, 聚丙烯薄膜	2	个	
40	插座	DEP2-125, 工业明装	1	个	
41	工业用插头	DEP2-025	1	个	
42	警示牌	悬挂式, 尺寸: 160mm × 200mm × 1.5mm	1	套	
43	监控软件	采用 TIA V15 组态软件设计, 包括泵阀操作、数据处理显示、趋势曲线、报警处理等	1	套	
44	实训操作台	尺寸: 1500mm × 800mm × 820 mm	1	台	

表 10 配套工具明细

序号	名称	主要组成器件	数量
1	工具配套	包含卷尺、梅花开口两用扳手套装、活口扳手、生料带、内六角扳手组合套装、电工工具组合套装、插线板、万用表、烙铁架、电工胶带、盘根取出器、管钳、电脑桌、工具箱、可移动工具柜、移动式小吊机和吊带等。	1 套

注：竞赛平台、计算机、软件、工量具、耗材统一由比赛现场提供。

十一、成绩评定

(一) 评分标准的制订原则

按照“水处理技术”相关行业职业能力要求，结合国家及行业的相关标准、规范要求进行评分，全面评价参赛选手职业能力的要求，本着“科学严

谨、公开、公正、公平、可操作性强”的原则制定评分标准,竞赛项目满分为100分。

(二) 评分方法

1. 裁判组实行“裁判长负责制”,设裁判长1名,全面负责赛项的裁判与管理工作。

2. 裁判员根据比赛工作需要分为检录裁判、加密裁判、现场裁判和评分裁判,检录裁判、加密裁判、现场裁判不得参与评分工作。

(1) 检录裁判负责对参赛队伍(选手)进行点名登记、身份核对等工作;

(2) 加密裁判负责组织参赛队伍(选手)抽签并对参赛队伍(选手)的信息、现场记录数据进行加密、解密;

(3) 过程裁判按规定做好赛场记录,维护赛场纪律;

(4) 结果裁判负责对参赛队伍(选手)的技能展示、现场记录数据、操作规范和竞赛任务等按赛项评分标准进行评定。

3. 赛项裁判组负责赛项成绩评定工作,过程裁判由2位裁判员组成,负责4个赛位,组员互助,过程裁判对检测数据、操作行为进行记录,不予以评判;结果裁判员按2人一组负责裁判10~15个赛位设置,对现场裁判的记录、设计的参数、程序、操作任务进行流水线评判;赛前对裁判进行一定的培训,统一执裁标准。

4. 参赛选手根据赛项任务书的要求进行操作,注意操作要求,需要记录的内容要记录在比赛试题中,需要裁判确认的内容必须经过裁判员的签字确认,否则不得分;评价项目主要有工量具的规范使用、装配工艺、装

配质量、电气连接、参数设置、设备联调等。

5. 文明生产评价为扣分项，包括工作态度、安全意识、职业规范、环境保护等方面。选手有下列情形，需从参赛成绩中扣分：

(1) 在完成竞赛任务的过程中，因操作不当导致事故，扣 10~20 分，情况严重者取消比赛资格。

(2) 因违规操作损坏赛场提供的设备，污染赛场环境等不符合职业规范的行为，视情节扣 5~10 分。

(3) 扰乱赛场秩序，干扰裁判员工作，视情节扣 5~10 分，情况严重者取消比赛资格。

6. 赛项裁判组本着“公平、公正、公开、科学、规范、透明、无异议”的原则，按照模块 A、B 顺序分别加权求和得出最终成绩，模块的权重由 A 至 B 的顺序，分别为 50%，50%；最终按总评分得分高低，确定参赛队奖项归属。

7. 按比赛成绩从高到低排列参赛选手的名次。比赛成绩相同，完成竞赛任务所用时间少的名次在前；比赛成绩和完成竞赛任务用时均相同，按职业素养成绩较高的名次在前；比赛成绩、完成竞赛任务用时、职业素养成绩相同，名次并列。

8. 评分方式以小组为单位，裁判相互监督，对检测、评分结果进行一查、二审、三复核。确保评分环节准确、公正。成绩经工作人员统计，组委会、裁判组、监督仲裁组分别核准后，闭赛式上公布。

9. 成绩复核。为保障成绩评判的准确性，监督仲裁组将对赛项总成绩排名前 30%的所有参赛选手的成绩进行复核；对其余成绩进行抽检复核，抽

检覆盖率不得低于 15%。如发现成绩错误以书面方式及时告知裁判长，由裁判长更正成绩并签字确认。复核、抽检错误率超过 5%的，裁判组将对所有成绩进行复核。

10. 赛项最终得分按 100 分制计分。最终成绩经复核无误，由裁判长、监督仲裁组长签字确认后公布。

（四）裁判人员

裁判组工作实行“裁判长负责制”，设裁判长 1 名，全面负责赛项的裁判与管理工作，并根据《成绩管理办法》对裁判进行合理分工。

序号	专业技术方向	知识能力要求	执裁、教学工作经历	专业技术职称（职业资格等级）	人数
1	电气控制	懂得电气控制技术能力	从事赛项所涉及专业（职业）相关工作 5 年以上（含 5 年）	副高及以上专业技术职称或高级技师职业资格	2
2	环保、气象、水利	懂得水污染控制治理或环境监测技术能力	从事赛项所涉及专业（职业）相关工作 5 年以上（含 5 年）	副高及以上专业技术职称或高级技师职业资格	22
裁判总人数	24				

十二、奖项设定

本赛项按总成绩由高到低排序，设团体一、二、三等奖，比例分别为实际参赛队总数的 10%、20%、30%（小数点后四舍五入）。

获得一等奖的选手指导教师由组委会颁发优秀指导教师证书。

十三、赛场预案

1. 在大赛之前，由安全保卫处对安保队员组织培训，提前进行安全教育，明确具体职责和具体分工。

2. 赛场安全区域管理，大赛前严格检查各部位消防设施，做好安全保卫工作，控制闲杂人员进入，防止火灾、盗窃现象发生，确保大赛期间赛

场区域的安全与稳定。

3. 如发生安全事故，应立即报告现场总指挥，各类人员按照分工各尽其责，立即进行现场抢救和组织人员疏散，最大限度地减少人员伤亡和财产损失。

4. 电力供应如存在不稳定的因素，配备应急发电车，保证大赛顺利进行，如中途断电等现象，启用电力应急车并对停电工位进行补时，确保公平公正。

5. 设备和计算机等配置备用机，如计算机出现卡顿等现象立即进行更换，对选手进行适当时间的补时。

6. 设备运行调试时，应对每个系统分别调试，规范操作，避免设备短路故障出现。考生在进行计算机编程操作时现场裁判提醒要及时存盘，避免数据丢失。

7. 比赛过程中，技术保障组全程待命，如果出现设备或器件故障，及时给予维修或更换备用设备，裁判人员记录时间并报告裁判长，所产生的时间，经裁判长同意给予补时。

十四、赛项安全

赛事安全是技能竞赛一切工作顺利开展的先决条件，是赛事筹备和运行工作必须考虑的核心问题。赛项执委会采取切实有效措施保证大赛期间参赛选手、指导教师、裁判员、工作人员及观众的人身安全。

（一）比赛环境

1. 执委会须在赛前组织专人对比赛现场、住宿场所和交通保障进行考察，并对安全工作提出明确要求。赛场的布置，赛场内的器材、设备，应符合国家有关安全规定。如有必要，也可进行赛场仿真模拟测试，以发现可能出现的问题。承办单位赛前须按照执委会要求排除安全隐患。

2. 赛场周围要设立警戒线，防止无关人员进入发生意外事件。比赛现场内应参照相关职业岗位要求为选手提供必要的劳动保护。在具有危险性的操作环节，裁判员要严防选手出现错误操作。

3. 承办单位应提供保证应急预案实施的条件。对于比赛内容涉及高空作业、可能有坠物、大用电量、易发生火灾等情况的赛项，必须明确制度和预案，并配备急救人员与设施。

4. 执委会须会同承办单位制定开放赛场和体验区的人员疏导方案。赛场环境中存在人员密集、车流人流交错的区域，除了设置齐全的指示标志外，须增加引导人员，并开辟备用通道。

5. 大赛期间，承办单位须在赛场管理的关键岗位，增加力量，建立安全管理日志。

6. 参赛选手进入赛位、赛事裁判工作人员进入工作场所，严禁携带通讯、照相摄录设备，禁止携带记录用具。如确有需要，由赛场统一配置、统一管理。赛项可根据需要配置安检设备对进入赛场重要部位的人员进行安检。

（二）生活条件

1. 比赛期间，原则上由执委会统一安排参赛选手和指导教师食宿。承办单位须尊重少数民族的信仰及文化，根据国家相关的民族政策，安排好少数民族选手和教师的饮食起居。

2. 比赛期间安排的住宿地应具有宾馆/住宿经营许可资质。以学校宿舍作为住宿地的，大赛期间的住宿、卫生、饮食安全等由执委会和提供宿舍的学校共同负责。

3. 大赛期间有组织的参观和观摩活动的交通安全由执委会负责。执委会和承办单位须保证比赛期间选手、指导教师和裁判员、工作人员的交通安全。

4. 赛项的安全管理，除了可以采取必要的安全隔离措施外，应严格遵守国家相关法律法规，保护个人隐私和人身自由。

（三）组队责任

1. 各学校组织代表队时，须安排为参赛选手购买大赛期间的人身意外伤害保险。

2. 各学校代表队组成后，须制定相关管理制度，并对所有选手、指导教师进行安全教育。

3. 各参赛队伍须加强对参与比赛人员的安全管理，实现与赛场安全管理的对接。

（四）应急处理

比赛期间发生意外事故，发现者应第一时间报告执委会，同时采取措施避免事态扩大。执委会应立即启动预案予以解决并报告组委会。赛项出现重大安全问题可以停赛，是否停赛由执委会决定。事后，执委会应向组委会报告详细情况。

（五）处罚措施

1. 因参赛队伍原因造成重大安全事故的，取消其获奖资格。

2. 参赛队伍有发生重大安全事故隐患，经赛场工作人员提示、警告无效的，可取消其继续比赛的资格。

3. 赛事工作人员违规的，按照相应的制度追究责任。情节恶劣并造成

重大安全事故的，由司法机关追究相应法律责任。

十五、竞赛须知

（一）参赛队须知

1. 参赛队名称统一使用规定的地区代表队名称，不使用学校或其他组织的名称。

2. 参赛队选手在报名获得确认后，原则上不再更换，如筹备过程中，选手因故不能参赛，所在省教育主管部门需出具书面说明并按相关参赛选手资格补充人员并接受审核；竞赛开始后，参赛队不得更换参赛选手，若有参赛队员缺席，则视为自动放弃竞赛。

3. 各省、自治区、直辖市、新疆生产建设兵团在组织参赛队时，须安排为参赛选手购买大赛期间的人身意外伤害保险。

4. 参赛队对大赛组委会以后发布的所有文件都要仔细阅读，确切了解大赛时间安排、评判细节等，以保证顺利参加大赛。

5. 参赛队按照大赛赛程安排，凭大赛组委会颁发的参赛证和有效身份证件参加竞赛及相关活动。

6. 参赛队将通过抽签决定比赛场地和比赛顺序。

7. 本规则没有规定的行为，裁判组有权做出裁决。在有争议的情况下，监督仲裁工作组的裁决是最终裁决。

（二）指导教师须知

1. 做好赛前抽签工作，确认比赛出场顺序，协助大赛承办方组织好本单位比赛选手的各项赛事相关事宜。

2. 做好本单位比赛选手的业务辅导、心理疏导和思想引导工作，对参

赛选手及比赛过程报以平和、包容的心态；共同维护竞赛秩序。

3. 自觉遵守竞赛规则，尊重和支持裁判工作，确保比赛进程的公平、公正、顺畅、高效。

4. 各参赛队要坚决执行比赛的各项规定，加强对参赛人员的管理，做好赛前准备工作，督促选手带好证件等。

5. 当本单位参赛选手对比赛进程中出现异常或疑问，应及时了解情况，客观做出判断，并做好选手的安抚工作，经内部进行协商，认为有必要时可在规定时限内向赛项监督仲裁工作组反映情况或提出书面监督仲裁申请。

6. 参赛选手因申诉或对处理意见不服而停止比赛，以弃权处理。

7. 指导教师应认真研究和掌握本赛项比赛的技术规则和赛场要求，指导选手做好赛前技术准备和应赛准备。

8. 指导教师应在赛后做好技术总结和工作总结。

（三）参赛选手须知

1. 参赛选手报到后，凭身份证领取参赛证，并核实选手参赛资格。参赛证为选手参赛的凭据。参赛选手一经确认，中途不得任意更换，否则以作弊论处。

2. 参赛选手应持参赛有效证件，按竞赛顺序、项目场次和竞赛时间，提前到各考核项目指定地点接受检录、抽签决定竞赛赛位号等。

3. 检录后的选手，应在工作人员的引进下，提前到达竞赛现场，从竞赛计时开始，选手未到即取消该项目的参赛资格。

4. 参赛选手进入赛场，应佩戴参赛证，并根据竞赛项目要求统一着装，

做到衣着整洁，符合安全生产及竞赛要求。

5. 参赛选手应认真阅读各项目竞赛操作须知，自觉遵守赛场纪律，按竞赛规则、项目与赛场要求进行竞赛，不得携带任何书面或电子资料、U 盘、手机等电子或通讯设备进入赛场，不得有任何舞弊行为，否则视情节轻重执行赛场纪律。

6. 竞赛期间，竞赛选手应服从裁判评判，若对裁判评分产生异议，不得与裁判争执、顶撞，但可于规定时限内由领队向赛项监督仲裁工作组提出书面监督仲裁申请；由赛项监督仲裁工作组调查核实并处理。

7. 不服从裁判、工作人员、扰乱赛场秩序、干扰其他参赛选手比赛情况，裁判组应提出警告。累计警告 2 次或情节特别严重，造成竞赛中止的，经裁判长裁定后中止比赛，并取消参赛资格和竞赛成绩。

8. 竞赛过程中，产生重大安全事故、或有产生重大安全事故隐患，经裁判员提示无效的，裁判员可停止其比赛，并取消参赛资格和竞赛成绩。

9. 竞赛过程中，出现赛项规程所规定的取消比赛资格的行为，裁判员可停止其比赛，并取消参赛资格和竞赛成绩。

10. 参加技能操作竞赛的选手如提前完成作业，选手应在指定的区域等待，经裁判同意方可离开考场。

11. 竞赛过程中如因竞赛设备或检测仪器发生故障，应及时报告裁判，不得私自处理，否则取消本场次比赛资格。

12. 比赛时，替补队员不得进入比赛现场参与比赛。

（四）工作人员须知

1. 服从大赛组委会的领导，遵守职业道德、坚持原则、按章办事，切

实做到严格认真，公正准确，文明执裁。

2. 必须佩带胸卡、着工作人员装，仪表整洁，语言举止文明礼貌。
3. 必须参加大赛组委会的赛前培训。
4. 竞赛期间，保守竞赛秘密，不得向各赛区领队、教练及选手泄露、暗示大赛秘密。
5. 严格遵守比赛时间，不得擅自提前或延长。
6. 严格执行竞赛纪律，除应向参赛选手交代的竞赛须知外，不得向参赛选手暗示解答与竞赛有关的问题，更不得向选手进行指导或提供方便。
7. 工作人员坚守岗位，不得私自串岗，不迟到，不早退。
8. 监督选手遵守竞赛规则和安全操作规程的情况，不得无故干扰选手比赛。正确处理竞赛中出现的问题。
9. 遵循公平、公正原则，维护赛场纪律，文明执裁，如实填写赛场记录。
10. 工作人员应在每轮比赛中，对出现的设备故障应及时检查并抢修；对不能解决的设备问题，应及时汇报。

十六、申诉与监督仲裁

1. 根据 2022 年《全国职业院校技能大赛赛项监督与仲裁管理办法》监督仲裁人员的条件和组成程序，成立水处理技术赛项监督仲裁工作组。监督仲裁工作组在赛项执委会领导下开展工作，并对赛项执委会负责。

2. 监督仲裁人员的职责

- (1) 熟悉赛项的竞赛规程和规则。
- (2) 掌握本赛项的竞赛进展情况。

(3) 受理各参赛队的书面申诉。

(4) 对受理的申诉进行深入调查，做出客观、公正的集体监督仲裁。

3. 申诉与监督仲裁的程序

(1) 本赛项各参赛队对不符合赛项规程规定的仪器、设备、工装、材料、物件、计算机软硬件、竞赛使用工具、用品，竞赛执裁、赛场管理、竞赛成绩，以及工作人员的不规范行为等，可向赛项监督仲裁工作组提出申诉。

(2) 申诉主体为参赛队领队。

(3) 申诉启动时，参赛队以该队领队亲笔签字同意的书面报告的形式递交赛项监督仲裁工作组。报告应对申诉事件的现象、发生时间、涉及人员、申诉依据等进行充分、实事求是的叙述。非书面申诉不予受理。

(4) 提出申诉应在赛项比赛结束后 2 小时内提出。超过 2 小时不予受理。

(5) 赛项监督仲裁工作组在接到申诉报告后的 2 小时内组织复议，并及时将复议结果以书面形式告知申诉方。申诉方对复议结果仍有异议，可由省（市）领队向赛区监督仲裁委员会提出申诉。赛区监督仲裁委员会的监督仲裁结果为最终结果。

(6) 申诉方不得以任何理由拒绝接收监督仲裁结果；不得以任何理由采取过激行为扰乱赛场秩序；监督仲裁结果由申诉人签收，不能代收；如在约定时间和地点申诉人离开，视为自行放弃申诉。

十七、竞赛观摩

1. 大赛期间，允许各有关企业、单位、行业协会组织专家、技术人员

团体、参赛队领队、指导教师在指定观摩区进行公开观摩。

2. 观摩人员可在比赛开赛后在规定的时间内，以小组为单位，在赛场引导员的引导下，有序进入赛场观摩，观摩时间为半个小时。

3. 观摩人员只能在观摩区行动，不得大声讲话、不能拨打接听电话，不能在参赛选手岗位前停留，不得与选手有任何交流，不得干扰选手比赛，不准向场内裁判及工作人员打招呼、提问。凡违反规定者，立即取消参观资格。

4. 新闻媒体等进入赛场必须经过大赛执委会允许，由专人陪同并听从现场工作人员的安排和管理，不能影响比赛进行。

十八、竞赛直播

1. 在组委会的领导下，成立专业工作小组。

2. 利用现代网络传媒技术对赛场的全部比赛过程录播，包括比赛过程、开闭幕式，对现场优秀选手、优秀指导教师采访，展示作品等环节。通过采访企业人士和裁判专家点评视频资料，突出赛项的技能重点与优势特色。

3. 利用多媒体技术及设备录制视频资料，记录竞赛全过程，为宣传、监督仲裁、资源转化提供全面的信息资料，赛后制作课程媒体资源。

十九、资源转化

在大赛执委会的领导与监督下，赛后 30 日内向大赛执委会办公室提交资源转化方案，在半年内完成资源转化工作。

1. 赛项资源转化的内容包括本赛项竞赛全过程的各类资源。做到赛项资源转化成果应符合行业标准、契合课程标准、突出技能特色、展现竞赛优势，形成满足职业教育教学需求、体现先进教学模式、反映职业教育先进水平的共享性职业教育教学资源。

2. 本赛项资源转化成果包含基本资源和拓展资源，充分体现本赛项技能考核特点。

(1) 基本资源

向大赛执委会提供专家点评视频、优秀选手、指导教师访谈视频；向大赛执委会提供竞赛过程的全套音视频素材。

(2) 拓展资源

建立试题库、配分表、评分表，搜集各地比赛试题、配分表、评分表，为各学校开展项目实训提供参考；搭建赛项教育云平台，主要包括资源共享、资源下载、技术交流、在线学习、题库建设等单元。

3. 本赛项所有转化资源做到均符合《全国职业院校技能大赛赛项资源转化工作办法》中规定的各项技术标准。

4. 资源的使用与管理。赛项资源转化成果由大赛执委会统一实施，成熟的资源转化成果发布于全国大赛网络信息发布平台，供职业院校师生借鉴学习。

二十、其他

赛题样卷：模块A 水处理工艺、模块B1 水的混凝试验、模块B2 泵站系统运行与维护

2022 年全国职业院校技能大赛

水处理技术

A

水处理工艺

水处理技术赛项专家组

2022 年全国职业院校技能大赛水处理技术

A

水处理工艺

(选手应在 4 小时内完成所有操作任务)

场次: _____ 工位号: _____

目录

1 注意事项.....	1
2 任务指引.....	2

1 主要事项

1. 任务完成总分为 100 分，任务完成总时间为 4 小时。
2. 参赛队应在 4 小时内完成任务书规定内容。比赛时间到，比赛结束，选手应立即停止操作，根据裁判要求离开比赛场地，不得延误。
3. 竞赛试题包含文字及附图、附表。如出现缺页、字迹不清等，立即向裁判提出更换。
4. 在计算机上完成的各种图形文件、系统生成的运行记录或程序文件必须存储到指定的磁盘目录及文件夹下。
5. 中途关闭 MCGS 工程，将导致所设数据无法保存，需再次设定。同时，比赛结束，亦不可关闭 MCGS 工程，如无数据记录，责任自负。
6. 选手提交的试卷用工位号标识，不得出现身份信息。
7. 工作任务由选手自由分配按时完成。但安装或调试未完成的，不得进行通电运行。
8. 比赛中如出现下列情况时另行扣分：
 - (1) 在完成工作任务过程中更换的器件，经裁判检测确认不是人为损坏，由裁判长确定更换；如果确认器件正常，每更换 1 次器件扣 3 分。
 - (2) 比赛现场由于选手误操作，导致设备中的水溢出，则每次扣 5 分，最多扣 10 分。
 - (3) 因违规操作而损坏赛场设备及部件扣分标准：PLC 主机、触摸屏扣 10 分/台，仪表及工量具、传感器等扣 5 分/件，其它设施及系统零部件（除螺丝、螺母、平垫、弹垫外）扣 2 分/个。后果严重的取消竞赛资格。

(4) 扰乱赛场秩序, 干扰裁判的正常工作扣 10 分, 情节严重者, 经执委会批准, 由裁判长宣布, 取消参赛资格。

(5) 带电操作, 提醒一次不扣分, 第二次扣 5 分, 最多扣 5 分。

(6) 在完成工作任务过程中, 因操作不当导致触电扣 10 分。

(7) 不得利用水桶直接注水, 违者每次扣 5 分。

(8) 设备中器件自带 O 型密封圈的部件禁止缠绕生料带, 违者每次扣 1 分。

9. 任务书中需裁判确认的部分, 参赛选手须先举手示意, 由裁判签字确认后有效。

10. 记录附表中数据用黑色水笔填写, 表中数据文字涂改后无效。

11. 以上所有扣分项均必须经过裁判长确认方可扣分。

2 任务指引

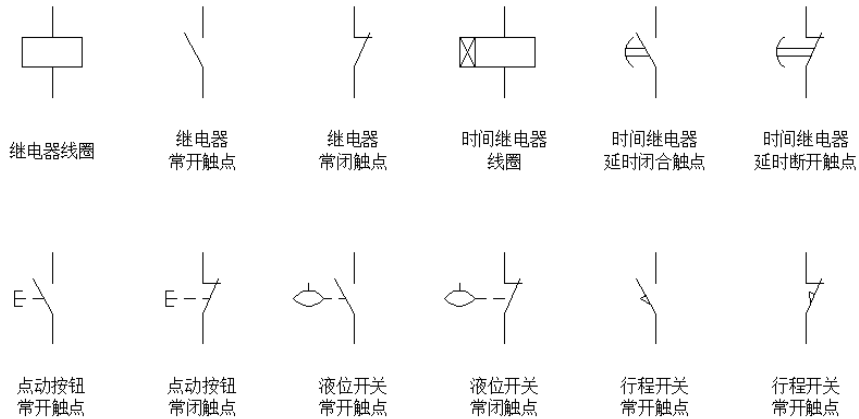
A1 工程设计

A1-1 工程图纸设计

已知某污水处理项目, 根据任务书提供的参数和相关技术要求, 设计一套污水处理系统, 完成相关方案设计、数据计算、绘制相关图纸等任务。用 CAD 软件绘制, 在图纸右下角标明比赛场次、工位号。本任务完成后, 保存到 U 盘:\考试程序文件夹中

A1-2 电气原理图设计

根据任务书要求，完成所给系统电气原理图的设计。参考电气图形符号如下：



A1-3 MSBR 系统自动控制程序设计

完善赛场提供的 MSBR 程序，完善后的程序保存在 U 盘“场次+工位号”的文件夹内。并将保存后的程序下载到 PLC 中。

备注：如参赛选手无法完成，举手示意裁判放弃该任务并在放弃操作记录表 1 中签字，由裁判确认后，开始计时，1 个程序按照 10 分钟，以此类推，帮助完成程序下载同样按照 10 分钟，最多 30 分钟，计时结束后由裁判长提供完整程序，指定技术人员帮助完成。

表 1 PLC 程序放弃操作记录表

序号	项目	参赛选手签字确认	开始时间	结束时间	裁判确认签字
1	无法完成程序，放弃□				
2	无法完成程序下载 放弃□				

A1-4MSBR 系统组态工程设计

完善赛场提供的组态工程，完善后的程序保存在 U 盘“场次+工位号”的文件夹内。

备注：如参赛选手无法完成，举手示意裁判放弃该任务并在放弃操作记录表 2 中签字，由裁判确认后，开始计时，1 个程序按照 10 分钟，以此类推，帮助完成工程下载同样按照 10 分钟，最多 30 分钟，计时结束后由裁判长提供完整组态工程，指定技术人员帮助完成。

表 2 组态工程放弃操作记录表

序号	项目	参赛选手签字确认	开始时间	结束时间	裁判确认签字
1	无法完成工程，放弃□				
2	无法完成工程下载 放弃□				

A2MSBR 系统相应的管路连接和器件安装

参赛选手根据现场竞赛设备和任务书要求，选择相应的管件、管材和器件，根据图 1 MSBR 安装示流程图、图 2 MSBR 系统管路、器件安装图和附录完成 MSBR 系统提升泵和风机 3 曝气管路连接和系统器件安装，并完成填写附录中考核内容，所有器件管道安装连接完成确认无误后举手请裁判确认签字，并记录在表 3 中。

具体要求:

- (1) 此任务操作时, 不得通水通电。
- (2) 管路连接正确, 要横平竖直。
- (3) 阀门、流量计、器件安装要求安装牢固且不倾斜。
- (4) 软管路连接正确, 材料最省。
- (5) 软管路水流禁止短流。
- (6) 管道、器件连接处密封不漏水渗水、不漏气。
- (7) 加药系统管路的连接
- (8) 曝气盘安装不漏气
- (9) 组合填料安装

根据赛场提供的组合型填料原料、细管和白绳子, 利用工具完成好氧池填料安装, 要求每串填料悬挂 4 片, 共 48 片, 间距要相等, 绳子要拉直, 且各条填料上下位置均衡。

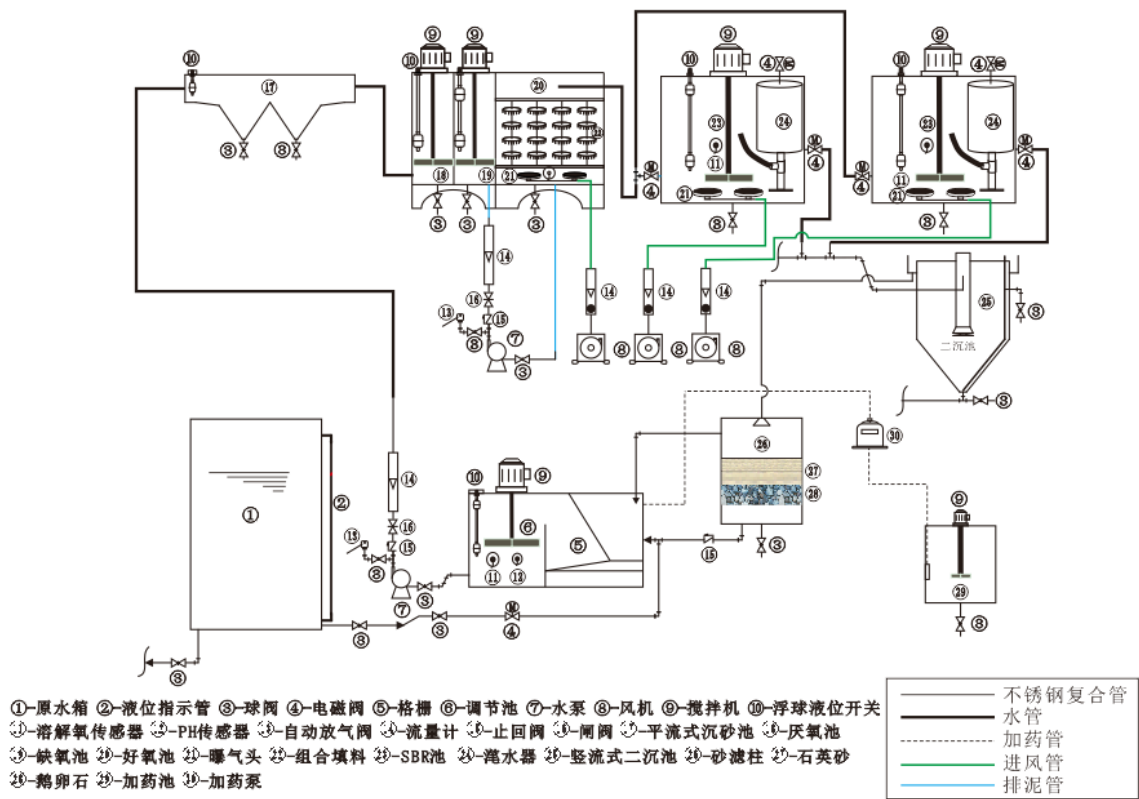


图1 MSBR 系统安装流程图

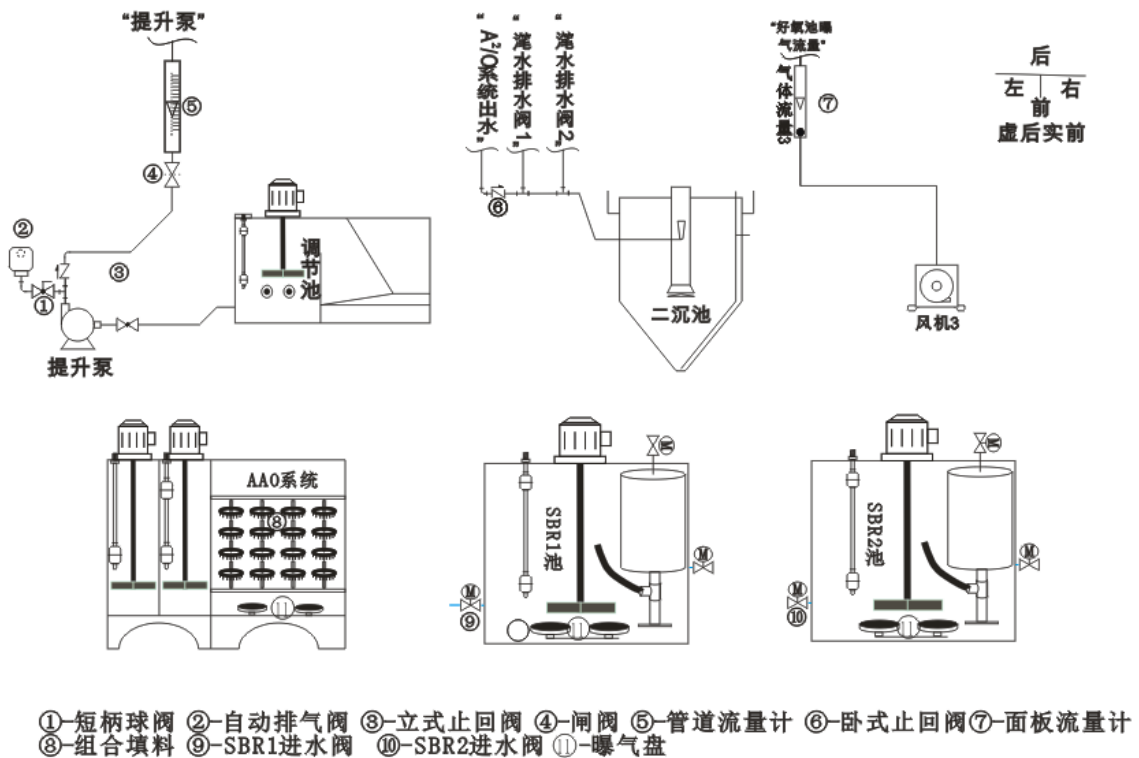


图2 MSBR 系统管路、器件安装图

表 3 安装连接完成确认表

序号	项目	参赛选手签字	裁判签字
1	器件安装完成 <input type="checkbox"/> 是 <input type="checkbox"/> 否		
2	管道安装完成 <input type="checkbox"/> 是 <input type="checkbox"/> 否		
3	加药系统管路连接完成 <input type="checkbox"/> 是 <input type="checkbox"/> 否		
4	曝气盘安装完成 <input type="checkbox"/> 是 <input type="checkbox"/> 否		
5	填料安装完成 <input type="checkbox"/> 是 <input type="checkbox"/> 否		

A3MSBR 系统电源线路连接

A3-1 动力系统线路

1. 动力电缆线航空插头的连接
2. 系统总电源线的连接

A3-2 传感器系统线路

1. pH 传感器的连接
2. DO 传感器的连接

A3-3 通讯系统的连接

1. 阅读现场提供的 MSBR 系统 PLC 程序，并依据此程序完善 PLC

端口定义表，见表 4。

表 4PLC 端口定义表

数字量输入定义		数字量输出定义	
	系统启动按钮 SB1		进水阀 YV1
	系统停止按钮 SB2		SBR1 进水阀 YV2
	系统复位按钮 SB3		SBR2 进水阀 YV3
	手自动切换按钮 SB4		SBR1 排气阀 YV4
	厌氧池下限限位信号 4		SBR1 排水阀 YV5
	缺氧池下限限位信号 6		SBR2 排气阀 YV6
	缺氧池上限限位信号 5		SBR2 排水阀 YV7
	调节池下限限位信号 2		药水搅拌机 MA1
	调节池上限限位信号 1		调节池搅拌机 MA2
	沉砂池上限限位信号 3		厌氧池搅拌机 MA3
	SBR1 下限限位信号 8		缺氧池搅拌机 MA4
	SBR1 上限限位信号 7		风机 1 MA5
	SBR2 下限限位信号 10		风机 2 MA6
	SBR2 上限限位信号 9		风机 3 MA7
1M	直流电源输出 24V		提升泵 MA8
1L	交流电源输出 L		内回流泵 MA10
2L	交流电源输出 L		外回流泵 MA9
3L	交流电源输出 L		加药泵 MA11
4L	交流电源输出 L		
5L	交流电源输出 L		
模拟量输入定义		模拟量输出定义	
	在线式 DO 仪 (一) +		调速模块 1 -
	在线式 DO 仪 (一) -		调速模块 1 +
	在线式 DO 仪 (二) +		调速模块 2 -
	在线式 DO 仪 (二) -		调速模块 2 +

数字量输入定义		数字量输出定义	
	在线式 DO 仪 (三) +		
	在线式 DO 仪 (三) -		
	在线式 DO 仪 (四) +		
	在线式 DO 仪 (四) -		
	在线式 pH 仪 +		
	在线式 pH 仪 -		

2. 电气控制柜的线路连接

根据 PLC 端口定义表完成电气控制柜的线路连接

要求：导线颜色与插座颜色一致，选取导线长度适中。出现插座的颜色不同时，上下接线时以上边插座颜色为准，左右接线时以左边的颜色插座为准；长度适中：导线长度与两插座距离之差不超过 20cm。

3. 熔断芯安装

选择型号正确的熔断芯（RT14-20/10A）装于熔断器中。

要求：型号正确，设备可正常工作。

4. 通讯连接

完成电气控制柜与计算机的通讯连接，PLC 与触摸屏的通讯线连接，并设置计算机的 IP 地址。

要求：通讯正常，且网线应过孔连接。

5. 任务中的所有线路连接确认完成无误后向裁判举手示意确认并签字，记录在表 5 中。

表 5 线路连接记录表

序号	项目	参赛选手签字	裁判签字

1	实验导线连接完成 <input type="checkbox"/> 是 <input type="checkbox"/> 否		
2	pH 电极接线完成 <input type="checkbox"/> 是 <input type="checkbox"/> 否		
3	DO 电极接线完成 <input type="checkbox"/> 是 <input type="checkbox"/> 否		
4	PLC 下载线连接完成 <input type="checkbox"/> 是 <input type="checkbox"/> 否		
5	触摸屏下载线连接完成 <input type="checkbox"/> 是 <input type="checkbox"/> 否		
6	通讯线连接完成 <input type="checkbox"/> 是 <input type="checkbox"/> 否		

A4MSBR 系统的调试

A4-1 电压检测

打开控制柜电源，进行漏保性能测试和输出电压检测。

功能要求：

1. 操作前举手示意裁判，由裁判检查可否通电，并监督其完成操作，签字确认。
2. 漏保合闸，并进行一次漏电测试，保证漏保能正常工作。
3. 正确使用万用表，进行输出电压检测。
4. 将技能操作过程记入表 6。（在方框内打“√”）

表 6 技能操作过程记录表

项目	漏电测试	熔断芯检测	AC220V 检测	DC24V 检测
----	------	-------	-----------	----------

实测数据	正常 <input type="checkbox"/> ; 不正常 <input type="checkbox"/>	通 <input type="checkbox"/> ; 不通 <input type="checkbox"/>		
签字	选手签字:		裁判签字:	

A4-2 仪表标定、参数设置

参赛选手根据任务书要求，利用提供的在线仪表，完成通电预热、仪表标定、参数设置、定点安装等任务，完成任务后，经过裁判确认后，并记录在表 7、表 8、表 9 中。

1. 在线式 DO 仪的标定

(1) 配制无氧水，取足量的 Na_2SO_3 加入蒸馏水中配制成饱和溶液，默认水中的溶解氧含量为 0mg/L。

(2) 将标定仪器通电预热 30 分钟，预热前和结束后，举手示意裁判，记录开始和结束时间并签字。

(3) 零点标定，待测量值稳定后，经裁判允许并签字后方可进行零点标定值的保存。

(4) 斜率标定，待测量值稳定后，经裁判允许并签字后方可进行零点标定值的保存。

2. 在线 pH 仪的标定。

(1) 标准缓冲液 pH6.86 和 pH9.18 的配制，将相应 pH 缓冲剂粉末定容到 250ml 容量瓶中，配制标准溶液。

(2) 将标定仪器通电预热 30 分钟，预热前和结束后，举手示意裁判，记录开始和结束时间并签字。

(3) 零点标定 (pH6.86)，将 pH 仪传感器探头放在标准缓冲液中，待屏幕显示有 ZERO 和 6.86，说明仪器零点校正完成。

(4) 斜率标定 (pH9.18)，将 pH 仪传感器探头放在标准缓冲液中，待屏幕显示有 SLOPE 和 9.18，说明仪器斜率校正完成。

表 7 在线监测仪表标定记录表

仪表名称	预热开始时间	裁判签字	预热结束时间	裁判签字	零点标定值	裁判签字	斜率标定值	裁判签字
在线式 DO 仪 (一)								
在线式 DO 仪 (二)								
在线式 pH 仪								

3. 按照表 8 设置 DO、pH 仪表参数；

表 8 仪表参数设置

名称	高报警 High	低报警 Low	滞后 Delay	裁判签字
DO 仪表 (一)	4mg/L	2mg/L	0.01 mg/L	
DO 仪表 (二)	4mg/L	2mg/L	0.01 mg/L	
pH 仪表	9	6	0.1	

4. DO、pH 仪传感器定点安装

(1) 将 DO 传感器 (一) 安装在 SBR1 池监测数据，将 DO 传感器 (二) 安装在好氧池监测数据。

(2) 将 pH 传感器安装在调节池监测数据。

表 9 DO、pH 仪传感器定点安装记录表

序号	项目	参赛选手签字	裁判签字
1	DO 传感器 (一) 安装完成 <input type="checkbox"/> 是 <input type="checkbox"/> 否		
2	DO 传感器 (二) 安装完成 <input type="checkbox"/> 是 <input type="checkbox"/> 否		
3	pH 传感器安装完成		

	<input type="checkbox"/> 是 <input type="checkbox"/> 否		
--	---	--	--

A4-3 手动调试

1. 电磁阀调试

依次点击触摸屏上电磁阀的开关按钮，观察电磁阀是否正常启停，并记录在表 10 上。

2. 电机调试

依次点击触摸屏上各个电机的开关按钮，观察电机是否正常启停，并记录在表 10 上。

3. 风机调试

依次点击触摸屏上各个风机的开关按钮，观察风机是否正常启停，并记录在表 10 上。

4. 水泵调试

依次点击触摸屏上各个水泵的开关按钮，观察水泵是否正常启停，管件、器件连接处应无漏水渗水，并记录在表 10 上。

5. 浮球开关调试

依次拨动设备对象上各个浮球开关，观察浮球开关的信号是否能正常传输到触摸屏，并记录在表 10 上。

表 10 系统调试操作记录表

序号	项目	参赛选手签字	裁判签字
1	电磁阀调试完成 <input type="checkbox"/> 是 <input type="checkbox"/> 否		

序号	项目	参赛选手签字	裁判签字
2	电机调试完成 <input type="checkbox"/> 是 <input type="checkbox"/> 否		
3	风机调试完成 <input type="checkbox"/> 是 <input type="checkbox"/> 否		
4	水泵调试完成 <input type="checkbox"/> 是 <input type="checkbox"/> 否		
5	水泵进出口管道试漏完成 <input type="checkbox"/> 是 <input type="checkbox"/> 否		
6	浮球开关调试完成 <input type="checkbox"/> 是 <input type="checkbox"/> 否		

A4-4 设备日常维护

1. 通过系统调试，发现 MSBR 系统出运行不正常，通过所掌握的技能知识，找出五处隐藏故障点，排除故障，完成调试，并填写系统维护日常记录单和放弃表 11。

2.故障五：设计改造题，根据任务提供的问题情景，利用课程专业知识和工业现场实际情况设计改造方案，并完成设备改造。

备注：如参赛选手无法完成，可举手示意裁判放弃该任务并在表 11 中签字，由裁判确认后，由裁判长指定技术人员排故。其中放弃一个故障计时 10 分钟，两个计时 20 分钟，三个及以上计时 30 分钟。设计改造题允许放弃，但不给排故。

表 11 系统维护日常记录单及放弃记录表

序号	日期		维修 人员		放弃记录 是 <input type="checkbox"/> 否 <input type="checkbox"/>			
	故障点位置	故障现象		解决方案	开始 时间	结束 时间	选手 签字	裁判 签字
故障一								
故障二								
故障三								
故障四								
故障五	完成情况 是 <input type="checkbox"/> 否 <input type="checkbox"/> 裁判签字:							
设计 改造 方案 用图 展示								

A5MSBR 系统的运行

A5-1 水样配制与测定

参赛选手根据现场竞赛设备和任务书要求，利用给定的水样、池体、设备、仪器和药剂，进行原水检测、数据计算、药品称量、药剂配制、中和处理、数据保存、结果分析等实践运用。（计算精确到 0.1）

1. 根据给定的原始数据，测量调节池中水样的深度（误差不超

过 $\pm 2\text{mm}$) 和水样的 pH 值, 计算出调节池中水样的体积, 记入水样原始数据记录表 12 中, 并举手示意裁判确认签字。

表 12 水样原始数据记录表

序号	项目	数值	
1	调节池内部底面尺寸 (mm)	长: 280	宽: 212
2	水样深度 (mm)		
3	水样体积 (L)		
4	中和前水样 pH 值		
5	确认签字	参赛者:	裁判员:

2. 测量加药池中自来水的深度 (误差不超过 $\pm 2\text{mm}$), 计算自来水的体积和 NaOH 用量, 根据计算结果, 称取相应的药品 (用烧杯称取), 配制成质量分数为 0.4% 的 NaOH 溶液, 记入相关数据于表 13 中, 并举手示意裁判确认签字。

表 13 投药数据记录表

序号	项目	数值	
1	加药池内部底面尺寸 (mm)	长: 240	宽: 212
2	加药池自来水深度 (mm)		
3	自来水体积 (L)		
4	NaOH 用量 (g)		
5	药剂 pH 值	理论值	
		实际值	
6	确认签字	参赛者:	裁判员:

3. 使用加药泵以 9L/h 的流量将药剂注入调节池, 开启搅拌机并注意观察 pH 仪读数变化, 使得水样的调节终点在 6.5-8.0 之间。将相关数据记入表 14 中, 举手示意裁判, 签名确认加药终点。

表 14 中和反应实验数据记录表

序号	项目		数值
1	加药泵运行频率 (r/min)		
2	中和后加药池液位 (mm)		
3	加药量 (L)		
4	中和后水样 pH 值		
5	确认签字	参赛者:	裁判员:

注意：任务完成后，带好乳胶手套去掉调节池与格栅间过水孔堵件，继续下一流程。

A5-2 MSBR 系统自动运行

系统运行及运行设置记录

- (1) 记录自动开启时间，填入表 15。
- (2) 提升泵运行中，设置提升流量，并记录在表 16
- (3) 内回流泵运行中，设置提升流量，并记录在表 16
- (4) 好氧池曝气后，设置曝气流量，并记录在表 16
- (5) SBR1 池曝气后，设置曝气流量，并记录在表 16
- (6) SBR2 池曝气后，设置曝气流量，并记录在表 16
- (7) 自动运行结束后，记录结束时间，填入表 15。

表 15MSBR 系统运行数据记录表

项目	数据记录	裁判确认
自动开启时间		
自动停止时间		

表 16 流量计调节记录表

项目	流量要求	流量是否正确	裁判确认
提升泵出水流量	3.5L/min	<input type="checkbox"/> 是 <input type="checkbox"/> 否	

内回流泵流量	1L/min	<input type="checkbox"/> 是 <input type="checkbox"/> 否	
好氧池曝气流量	4.5L/min	<input type="checkbox"/> 是 <input type="checkbox"/> 否	
SBR1 池曝气流量	4.5L/min	<input type="checkbox"/> 是 <input type="checkbox"/> 否	
SBR2 池曝气流量	4.5L/min	<input type="checkbox"/> 是 <input type="checkbox"/> 否	

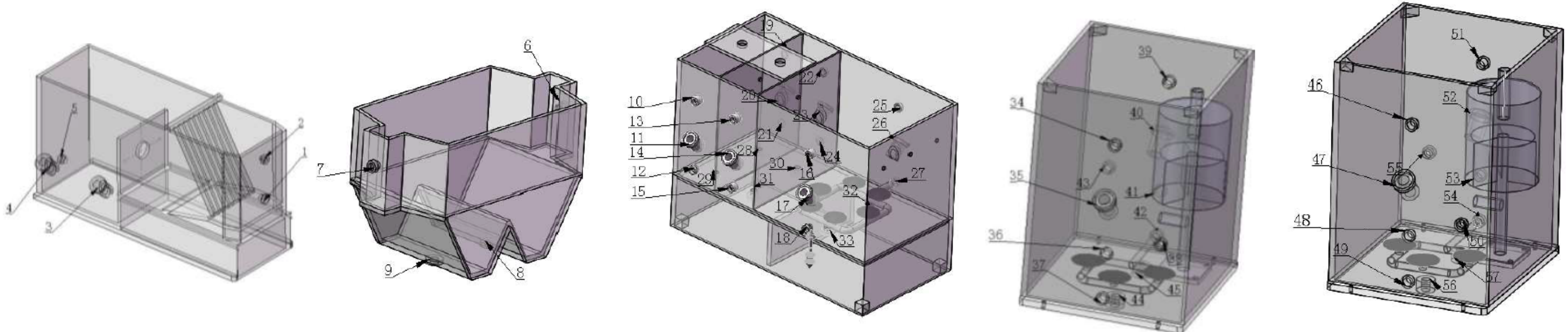
A6MSBR 系统的数据监测

根据任务书要求,系统自动运行 30 分钟后,对系统运行过程中部分数据进行监测并记录在表 17 中。

表 17MSBR 系统运行数据记录表

项目	记录时间	数据记录	裁判确认
调节池 pH 值			
好氧池曝气后环境噪声			
SBR1 池曝气后环境噪声			
环境 PM2.5			
环境温度			
环境湿度			
好氧池池 DO 值			
SBR1 池 DO 值			
出水电导率			
出水 pH 值			

附录 1: 根据下面提供的污水处理构筑物示意图, 选择适当的接口, 完成 MSBR 污水处理工艺流程连接。主要要求: 1. 要注意水流短流现象; 2. 各构筑物的进水口分别为接口编号 1、6、12、41、53、59、62 (其中原水从接头编号 1 处进水), 请合理选用出水口, 并写出出水口接口编号。3. 按照工艺流程填写出所连接的接口编号的先后顺序 (当出现一个出水口进入两个进水口时, 则要求将两个进水口编号填写在同一空格中, 以此类推)。



构筑物①名称: _____

构筑物②名称: _____

构筑物③名称: _____

构筑物④名称: _____

构筑物⑤名称: _____

出水口接头编号: _____

出水口接头编号: _____

出水口接头编号: _____

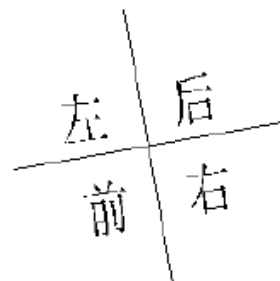
出水口接头编号: _____

出水口接头编号: _____

接头编号的先后顺序: _____

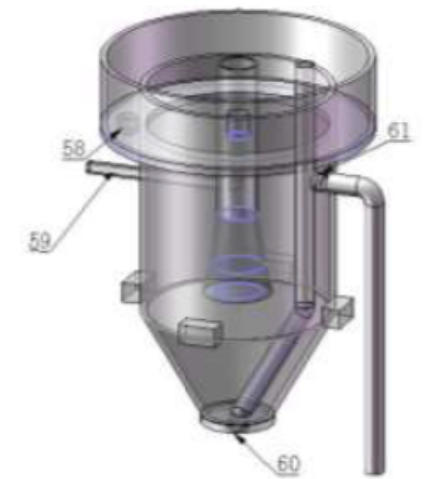
内回流进出口编号: 进口 _____; 出口 _____

设备布置方向:



构筑物⑥名称: _____

出水口接头编号: _____



构筑物⑦名称: _____

出水口接头编号: _____

2022 年全国职业院校技能大赛

水处理技术

B1

水的混凝试验

水处理技术赛项专家组

B1

水的混凝试验

(选手应在 3 小时内完成所有操作任务)

场次: _____ 工位号: _____

目录

1 注意事项.....	1
2 任务指引.....	1

1 注意事项

1. 任务完成总分为 100 分，任务完成总时间为 3 小时。
2. 参赛队应在 3 小时内完成任务书规定内容。比赛结束后，参赛选手应立即停止操作，根据裁判要求离开比赛场地，不得延误。
3. 参赛选手应严格遵守安全操作规程，例如：必须穿白大褂、护目镜等。
4. 竞赛试题包含文字及附图、附表。如出现缺页、字迹不清等，立即向裁判提出更换。
5. 选手提交的赛卷用工位号标识，不得写上姓名或与身份有关的信息，否则成绩无效，涉及到参赛选手签字确认的填写工位号。
6. 试验过程中产生的废液应统一收集。
7. 记录附表中数据用黑色水笔填写，表中数据文字涂改后无效。
8. 任务书中需裁判确认的部分，参赛选手须先举手示意，由裁判签字确认后有效。

2 任务指引

混凝试验是水处理基础性实验之一，采用一体化混凝试验平台进行条件性试验与浊度检测，能对 pH、不同种类混凝剂与助凝剂用量、搅拌速度等进行条件优化，能对试验废水处理回收利用。本任务要求通过条件实验确定最佳混凝方案并进行验证，计算处理 1 吨污水的经济成本。利用混凝试验平台对试验烧杯废水进行处理回收并测定浊度（NTU）和 pH 值。

给定水样满足：浊度（NTU）不小于 200，溶液 pH 值近中性。

B1-1 水样指标测定

根据任务书要求调节原水水样搅拌速度，测定水样的浊度、PH 值，并记录在表 1-1 中。

表 1-1 原水水质记录表

原水搅拌速度 (r/min)	浊度 (NTU)	pH
选手签字_____ 裁判签字_____		

B1-2 溶液配制

根据任务书要求, 配制聚合硫酸铁 (PFS)、聚合氯化铝 (PAC) 和聚丙烯酰胺 (PAM) 三种溶液, 并记录在表 2-1 中。

表 2-1 试剂配制数据记录表

项目	PAM	PAC	PFS
称量重量 (g)			
定容体积 (L)			
试剂浓度 (g/L)			
选手签字_____ 裁判签字_____			

B1-3 试验条件优化

1. 根据试验要求, 启动平台, 完成试验烧杯自动进水任务, 并填写记录表 3-1。

表 3-1 试验烧杯自动进水启动记录表

自动进水启动完成	选手签字	过程裁判签字
是 <input type="checkbox"/> 否 <input type="checkbox"/>		

2. 根据竞赛场地环境亮度, 调节平台灯光亮度, 以便观察试验效果最佳。并填写记录表 3-2。

表 3-2 平台灯光亮度调节记录表

灯光亮度是否合适	选手签字	过程裁判签字
是 <input type="checkbox"/> 否 <input type="checkbox"/>		

3. 通过条件试验, 完成混凝剂种类的选择, 并将试验数据记录在表 3-3 中。

表 3-3 条件试验-混凝剂种类的选择记录表

项目	1	2	3	4	5	6
() g/LPFSml						
() g/LPACml						
() g/LPAMml						

I 转速, 时间 (r/min, min)						
II 转速, 时间 (r/min, min)						
III 转速, 时间 (r/min, min)						
沉淀时间 min						
上清液浊度 NTU						
pH 值						
浊度去除率 (%)						
结论_____选手签字_____裁判签字_____						

4. 通过条件试验判断混凝剂的用量 (要求至少 4 水平, 需要计算浊度去除率), 并将试验数据记录在表 3-4 中。

表 3-4 条件试验-混凝剂用量记录表

项目	1	2	3	4	5	6
() g/LPFSml						
() g/LPACml						
() g/LPAMml						
I 转速, 时间 (r/min, min)						
II 转速, 时间 (r/min, min)						
III 转速, 时间 (r/min, min)						
沉淀时间 min						
上清液浊度 NTU						
pH 值						
浊度去除率 (%)						
结论_____选手签字_____裁判签字_____						

5. 通过条件试验判断助凝剂用量 (要求至少 4 水平, 需要计算浊度去除率), 并将试验数据记录在表 3-5 中。

表 3-5 条件试验-助凝剂用量记录表

项目	1	2	3	4	5	6
() g/LPFSml						

() g/LPACml						
() g/LPAMml						
I 转速, 时间 (r/min, min)						
II 转速, 时间 (r/min, min)						
III 转速, 时间 (r/min, min)						
沉淀时间 min						
上清液浊度 NTU						
pH 值						
浊度去除率 (%)						
结论_____选手签字_____裁判签字_____						

6. 通过 PLC 控制程序设置第一段搅拌速度和搅拌时间, (至少 4 水平, 需要计算浊度去除率), 并将试验数据记录在表 3-6 中;

表 3-6 条件试验-第一段搅拌速度记录表

项目	1	2	3	4	5	6
() g/LPFSml						
() g/LPACml						
() g/LPAMml						
I 转速, 时间 (r/min, min)						
II 转速, 时间 (r/min, min)						
III 转速, 时间 (r/min, min)						
沉淀时间 min						
上清液浊度 NTU						
pH 值						
浊度去除率 (%)						
结论_____选手签字_____裁判签字_____						

7. 通过 PLC 控制程序设置第二段搅拌速度和搅拌时间, (至少 4 水平, 需要计算浊度去除率), 并将试验数据记录在表 3-7 中;

表 3-7 条件试验-第二段搅拌速度记录表

项目	1	2	3	4	5	6
() g/LPFSml						
() g/LPACml						
() g/LPAMml						
I 转速, 时间 (r/min, min)						
II 转速, 时间 (r/min, min)						
III 转速, 时间 (r/min, min)						
沉淀时间 min						
上清液浊度 NTU						
pH 值						
浊度去除率 (%)						
结论_____选手签字_____裁判签字_____						

B1-4 验证试验

1. 用 6 平行试验数据验证最佳实验条件, 计算平均浊度去除率, 并将试验数据记录在表 4-1 中。

表 4-1 最佳试验条件确认记录表

项目	1	2	3	4	5	6
() g/LPFSml						
() g/LPACml						
() g/LPAMml						
I 转速, 时间 (r/min, min)						
II 转速, 时间 (r/min, min)						
III 转速, 时间 (r/min, min)						
沉淀时间 min						
上清液浊度 NTU						
pH 值						
浊度去除率 (%)						

平均浊度去除率 (%)					
结论_____选手签字_____裁判签字_____					

2. 污泥沉淀量测定

分别读取各个“最佳实验条件”的沉淀量，并计算平均沉淀量，记录在表 4-2 中。

表 4-2 沉淀量记录表

项目	1	2	3	4	5	6
沉淀体积 (ml)						
平均沉淀量 (ml)						
结论_____选手签字_____裁判签字_____						

B1-5 成本核算及回收处理

1. 水样混凝优化条件下的药剂使用成本核算。各试剂成本如下：聚合硫酸铁 (PFS) 1800 元/吨，聚合氯化铝 (PAC) 2200 元/吨，三氯化铁 (FeCl_3) 2600 元/吨，聚丙烯酰胺 (PAM) 8000 元/吨，氢氧化钠 3000 元/吨，硫酸 (质量分数 98%) 50 元/500ml，将数据记录在表 5-1 中。

表 5-1 药剂成本核算表

项目	用量 (mL)	浓度	单价	成本 (元/吨)
混凝剂				
助凝剂				
酸/碱溶液				
合计				
选手签字_____裁判签字_____				

2. 利用混凝试验平台对试验烧杯废水进行处理回收并测定浊度 (NTU) 和 pH 值，将数据记录在表 5-2 中。

表 5-2 回收水水质记录表

浊度 (NTU)	pH
选手签字_____裁判签字_____	

2022 年全国职业院校技能大赛

水处理技术

B2

泵站系统运行与维护

水处理技术赛项专家组

2022 年全国职业院校技能大赛 水处理技术

B2

泵站系统运行与维护

(选手应在 3 小时内完成所有操作任务)

场次: _____ 工位号: _____

目录

1 主要事项.....	1
2 任务指引.....	1

1 主要事项

1. 任务完成总分为 100 分，任务完成总时间为 3 小时。
2. 比赛结束后，参赛选手应立即停止操作，根据裁判要求离开比赛场地，不得延误。
3. 参赛选手应严格遵守安全操作规程，例如：必须穿安全鞋，工作服、护目镜等。
4. 竞赛试题包含文字及附图、附表。如出现缺页、字迹不清等，立即向裁判提出更换。
5. 选手提交的赛卷用工位号标识，不得写上姓名或与身份有关的信息，否则成绩无效，涉及到参赛选手签字确认的填写工位号。
6. 比赛中如出现下列情况时另行扣分：
 - (1) 选手认定器件有故障可提出更换，器件经测定完好属误判时每次扣 2 分，器件确实损坏每更换一次补时 5 分钟。
 - (2) 比赛现场由于选手误操作，导致设备中的水溢出或器件损坏，则每次扣 10 分。
 - (3) 严禁带电操作，安装管道、器件、维修漏水，违者每次扣 5 分。
 - (4) 使用移动小吊车进行水泵吊装时，应保持足够的工作空间和平衡度，并缓起轻放，以免磕磕碰碰。操作失误，每次扣 5 分。
7. 所有找裁判确认签字的项目，只有一次机会。
8. 比赛过程中由于人为原因造成器件损坏，这种情况器件不予更换。

2 任务指引

B2-1 电气控制线路的连接

参赛选手根据给定的电气接线图和网络架构图，完成 PLC 及其外围线路的连接。

1. 根据电气原理图（见附录 1），完成电气控制柜的主电路及辅助线路的连接。电气接线除应符合相关规范规定外，还必须满足如下要求：

- （1）连接接线端使用管型端子（线鼻）可靠压接或搪锡。
- （2）接线端子必须套有号码管，号码用记号笔手写，且字迹清晰无涂改。
- （3）正确区分导线颜色，不可错用。
- （4）走线工艺应工整，线束不凌乱，接线应放入线槽内。

2. 根据电磁流量计变送器上的接线说明图，完成电磁流量传感器至变送器的接线。

3. 根据系统网络架构图（见附录 2），完成 PLC、触摸屏以及 PC 机之间的通讯电缆连接。

4. 任务中的所有线路连接确认完成无误后向裁判举手示意确认并签字，记录在表 1-1 中。

表 1-1 线路连接记录表

序号	项目	参赛选手签字	裁判签字
1	电气控制柜连线完成 <input type="checkbox"/> 是 <input type="checkbox"/> 否		
2	电磁流量计接线完成 <input type="checkbox"/> 是 <input type="checkbox"/> 否		
3	PLC 通讯线连接完成 <input type="checkbox"/> 是 <input type="checkbox"/> 否		
4	触摸屏通讯线连接完成 <input type="checkbox"/> 是 <input type="checkbox"/> 否		
5	PC 机通讯线连接完成		

	□是 □否		
--	----------	--	--

B2-2 水泵拆装与维护

根据竞赛任务书内容和技术资料——包括：泵站系统示意图（附录 3）、螺杆泵结构图（附录 4），完成螺杆泵的拆装与维护。

1. 水泵拆卸和保养

根据任务书要求，参照给定的技术资料完成个人防护、标识悬挂、水泵拆卸和检修维护等操作任务。

(1) 整齐规范穿戴好个人劳保用品（安全帽，护目镜，手套，工作服和工作鞋等）。

(2) 关闭主开关，并挂起提供的警告标志。

(3) 关闭空压机出气阀和气管手阀，停止压缩空气供给。

(4) 松开螺杆泵前的管路活接以及进出口法兰和紧固地脚螺丝，将水泵吊装到工作台上进行拆卸。

(5) 合理使用工具，拆卸泵体，直至卸下转子。

(6) 对拆下来的零件进行清洁后，用 WD-40 保养并有序摆放，完成后并填写表 2-1。

表 2-1 螺杆泵拆卸完成确认单

选手已按要求完成水泵拆卸		
确认签字	裁判：	选手：

2. 水泵组装和固定

根据任务书要求，参照给定的技术资料完成零件组装、水泵紧固和电缆连接等操作任务。

(1) 在工作台上，依次组装保养好的零部件，完成泵体组装。

- (2) 盘泵 3~5 圈，检查有无卡阻等异常现象。
- (3) 将泵体吊装到型材架上，连好法兰，并紧固地脚螺丝。
- (4) 连接泵与控制柜之间的连接电缆。
- (5) 完成后，示意裁判，填写表 2-2。

表 2-2 螺杆泵安装完成确认单

选手已按要求完成水泵安装		
确认签字	裁判:	选手:

B2-3 阀门拆装与维护

根据竞赛任务书内容和技术资料——包括：泵站系统示意图（附录 3）、气动刀闸阀结构图（附录 5），完成气动刀闸阀的拆装与维护。

1. 阀门拆卸和保养

根据任务书要求，参照给定的技术资料完成个人防护、标识悬挂、阀门拆卸和检修维护等操作任务。

- (1) 整齐穿戴好个人劳保用品（安全帽，护目镜，手套，工作服和工作鞋等）
- (2) 关闭主开关，并挂起提供的警告标志。
- (3) 关闭空压机出气阀和气管手阀，泄压后拔除气管。
- (4) 用水桶从管道最低处的放空阀门中清空余水。
- (5) 卸下磁性开关后，松开法兰，并将阀门转至工作台上操作。
- (6) 合理使用工具，拆卸阀体，直至拉出盘根与阀板。
- (7) 对拆下来的零件进行清洁后，用 WD-40 保养并有序摆放。完成后并填写表

3-1。

表 3-1 刀闸阀拆卸完成确认单

选手已按要求完成阀门拆卸		
确认签字	裁判:	选手:

2. 阀门组装和固定

根据任务书要求，参照给定的技术资料完成盘根更换、零件组装、阀门紧固和器件连接等操作任务。

- (1) 在工作台上，依次组装保养好的零部件和新盘根。
- (2) 将组装好的阀门装回管道，竖直地紧固到连接法兰上。
- (3) 装上磁性开关，并插好气管。
- (4) 检查是否泄漏。若有泄漏，需重新调整，直至完全不漏为止。
- (5) 打开空压机出气阀和气管手阀，恢复压力气体供应。
- (6) 完成后，示意裁判，填写表 3-2。

表 3-2 刀闸阀安装完成确认单

选手已按要求完成阀门安装		
确认签字	裁判:	选手:

B2-4 仪表参数的设置

根据任务书的要求，取下警告标志，上电并完成相关器件的参数设置，包括调速器、变频器、电磁流量计、液位仪和电动球阀等。

B2-5 通水调试

根据任务书的要求，完成程序工程下载、管道试漏、器件调试、故障排除、运行参数调整、数据记录和相关曲线绘制等操作。

- (1) 下载 PLC 程序和触摸屏工程，并进入运行界面。

备注：如参赛选手无法完成，举手示意裁判放弃该任务并在放弃操作记录表 5-1

中签字，由裁判确认后，开始计时，一个任务按照 10 分钟，共两项任务，计时结束后由裁判长指定技术人员帮助完成。

表 5-1 放弃下载操作记录表

序号	项目	选手确认 签字	开始时间	结束时间	裁判确认 签字
1	无法完成程序下载，放弃□				
2	无法完成工程下载，放弃□				

(2) 打开手动蝶阀和排气阀，让介质充满泵内，检查吸入管路及泵轴密封是否渗漏。

(3) 连接气管，开启空压机，并将压力气体的输出压调为 $0.5 \pm 0.02\text{MPa}$ 。

(4) 依次调试各类设备，查看运行状态，排除相关故障并填写系统维护记录单及放弃表，确保设备安全稳定运行。

备注：如参赛选手无法完成，可举手示意裁判放弃该任务并在表 5-2 中签字，由裁判确认后，由裁判长指定技术人员排故。同时，每放弃一个故障会多计时 10 分钟。

表 5-2 系统维护记录单及放弃记录表

序号	日期	故障现象	维修人员	解决方案	放弃记录			裁判签字
	故障点位置				是□ 1□	否□ 2□	否□ 3□	
故障一								
故障二								
故障三								

(5) 设置调速搅拌电机转速为 130r/min，将原水混匀。

(6) 开启气动刀闸阀和电动球阀 (100%), 并设置水泵的启动频率为 20Hz。

(7) 记录流量与压力数据后, 检测水泵在 30Hz、40Hz、50Hz 状态下的运行的数据。将这些数据填入表 5-3, 并签字。

表 5-3 螺杆泵测试数据表

状态 1		状态 2		状态 3		状态 4	
出水压力		出水压力		出水压力		出水压力	
流量		流量		流量		流量	
确认签字	裁判:			选手:			

(8) 根据测试数据, 在图 5-1 中绘制螺杆泵运行频率与流量关系曲线。

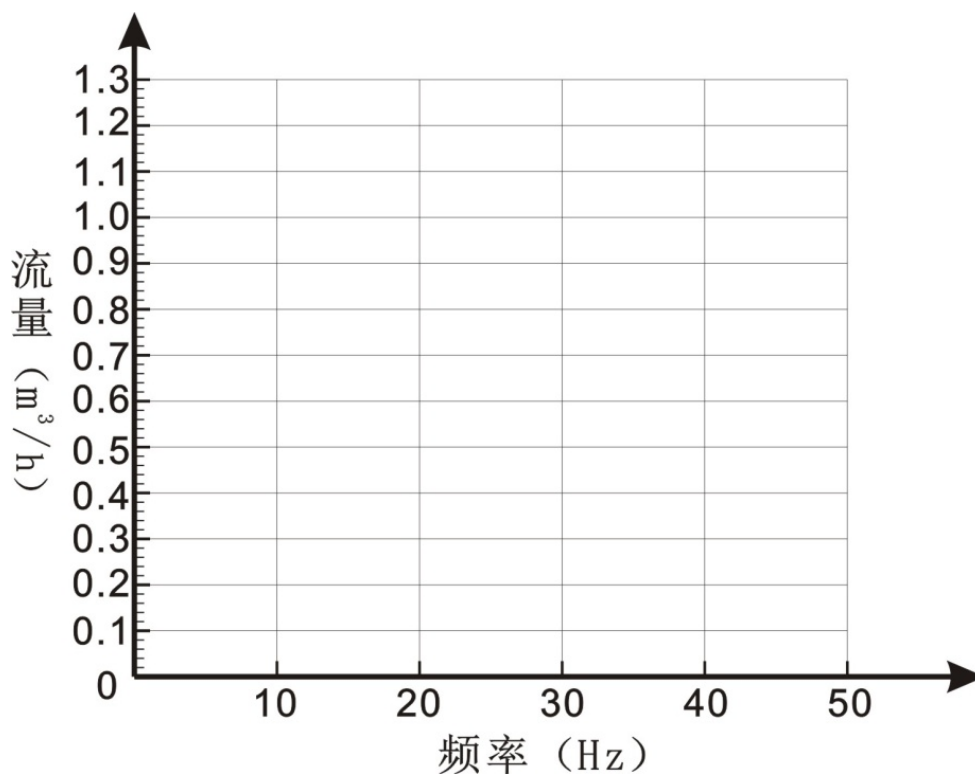


图 5-1 螺杆泵运行频率与流量关系曲线图

(9) 全部完成后, 关闭螺杆泵、调速搅拌电机和气动刀闸阀。

B2-6 系统运行

根据任务书的要求，投加混凝剂到机械混凝池进行反应，在泵站上实现泥水输送，系统自动运行。

1. 混凝沉淀

根据任务书的要求和 B1 模块所得最优方案，完成尺寸测量、药剂配制、模拟投加、混凝沉淀和效果确认等操作任务。

(1) 测量加药箱底面尺寸和内部液位，计算液体体积，按得出称取足量药剂并开启搅拌机，配制药剂。填写表 6-1，并签字。

表 6-1 药剂配制记录单

序号	项目		数值	
1	加药箱内部底面尺寸 (mm)		长:	宽:
3	加药箱自来水深度 (mm)			
4	自来水体积 (L)			
5	配制的药剂浓度 (%)			
6	确认签字	参赛者:	裁判员:	

(2) 检测原水浊度和 pH 值，开启调速搅拌机，并通过计量泵进行投加。

(3) 混凝沉淀期间，注意观察现象、调节工况、数据记录和拍照存档。详见表 6-2。

表 6-2 混凝沉淀操作记录单

序号	项目		数值	
1	集水池内部底面尺寸 (mm)		长:	宽:
2	水样深度 (mm)			
3	水样体积 (L)			
4	原水水质	pH 值		
		浊度 (NTU)		

5	pH 调节	最佳 pH 值		
		实际 pH 值		
6	投加后, 加药箱液位 (mm)			
7	药剂的投加量 (L)			
8	混凝剂投加浓度 (mg/L)	最佳浓度		
		实际浓度		
9	沉淀开始时间			
10	沉淀后, 上清液浊度 (NTU)	5 分钟后	时间:	浊度:
		10 分钟后	时间:	浊度:
		15 分钟后	时间:	浊度:
11				
12	拍照存档		是 <input type="checkbox"/>	否 <input type="checkbox"/>
13	确认签字	参赛者:	裁判员:	

2. 系统运行

根据任务书的要求, 完成水泵运行、工况记录和确认签字等操作任务。

(1) 拍照存档, 确认无误后, 开启气动刀闸阀, 并以 20Hz 的启动频率开启螺杆泵, 并将流量调节到 $0.95 \pm 0.01 \text{m}^3/\text{h}$ 。水泵运行 10min 稳定后, 填写水泵运行记录单, 并签字。

表 6-3 水泵运行记录单

序号	项目	状态记录	备注
1	运行开始时间		
2	检查时间		填表日期
3	气源输入压力 (MPa)		
4	气动刀闸阀限位情况		填写正确与否

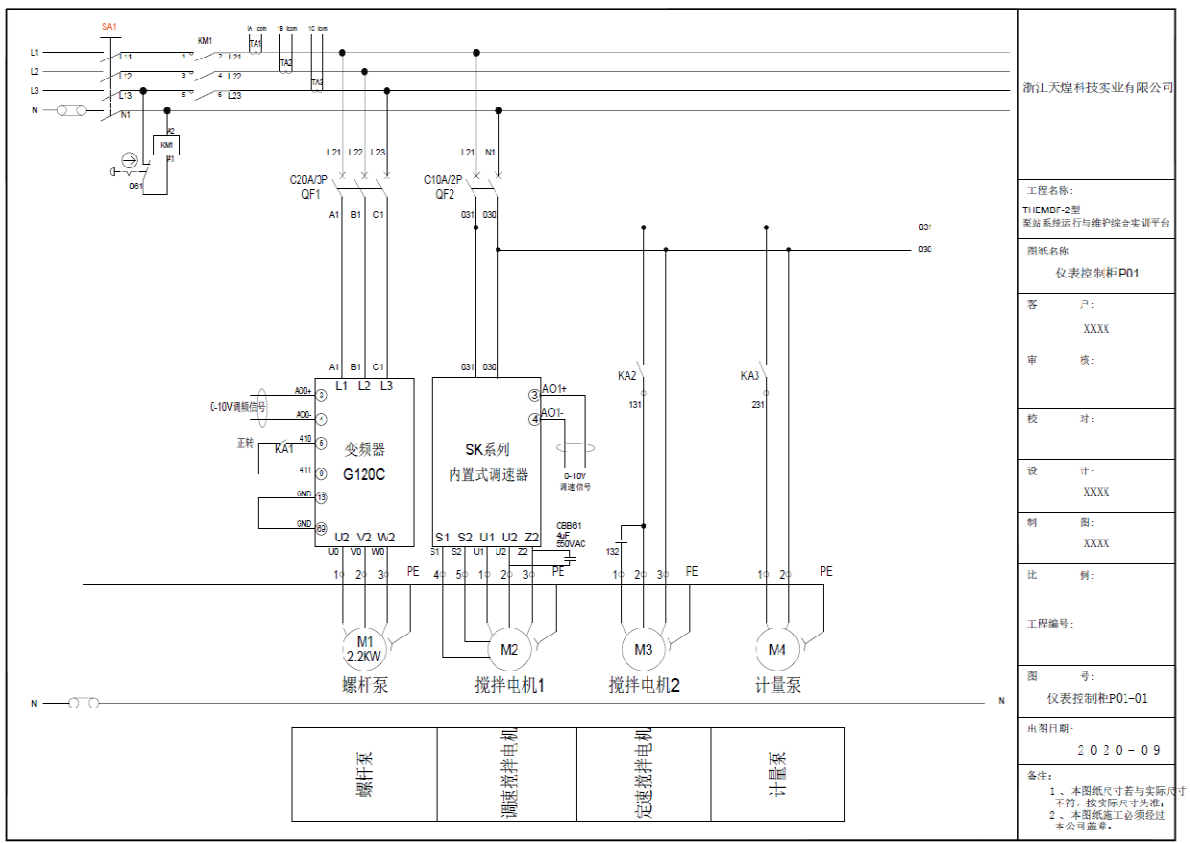
5	水泵有无杂音		
6	电机温升情况		填写正常与否
7	变频器运行状况		填写正常与否
8	集水池水位 (m)		
9	水泵运行频率 (Hz)		
10	水泵电机转速 (r/min)		
11	泵前压力 (Bar)		
12	泵后压力 (Bar)		
13	液体流量 (m ³ /h)		
14	确认签字	参赛者:	裁判员:

(3) 运行满 20min, 确认正常后, 关闭电源、清理台位, 举手示意, 裁判确认填写表 6-4, 比赛结束, 裁判记录比赛用时。

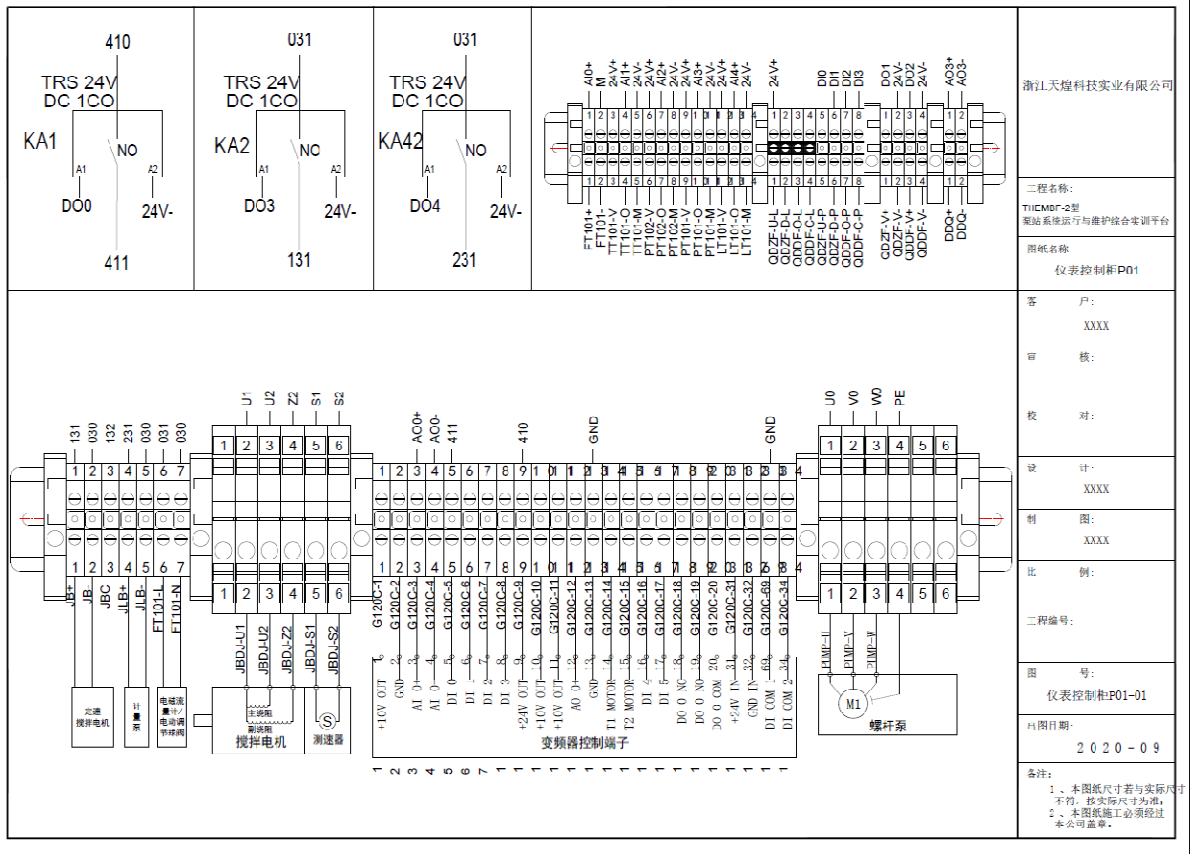
表 6-4 任务完成确认单

选手已按要求完成任务, 符合要求		
完成时间记录		
确认签字	裁判:	选手:

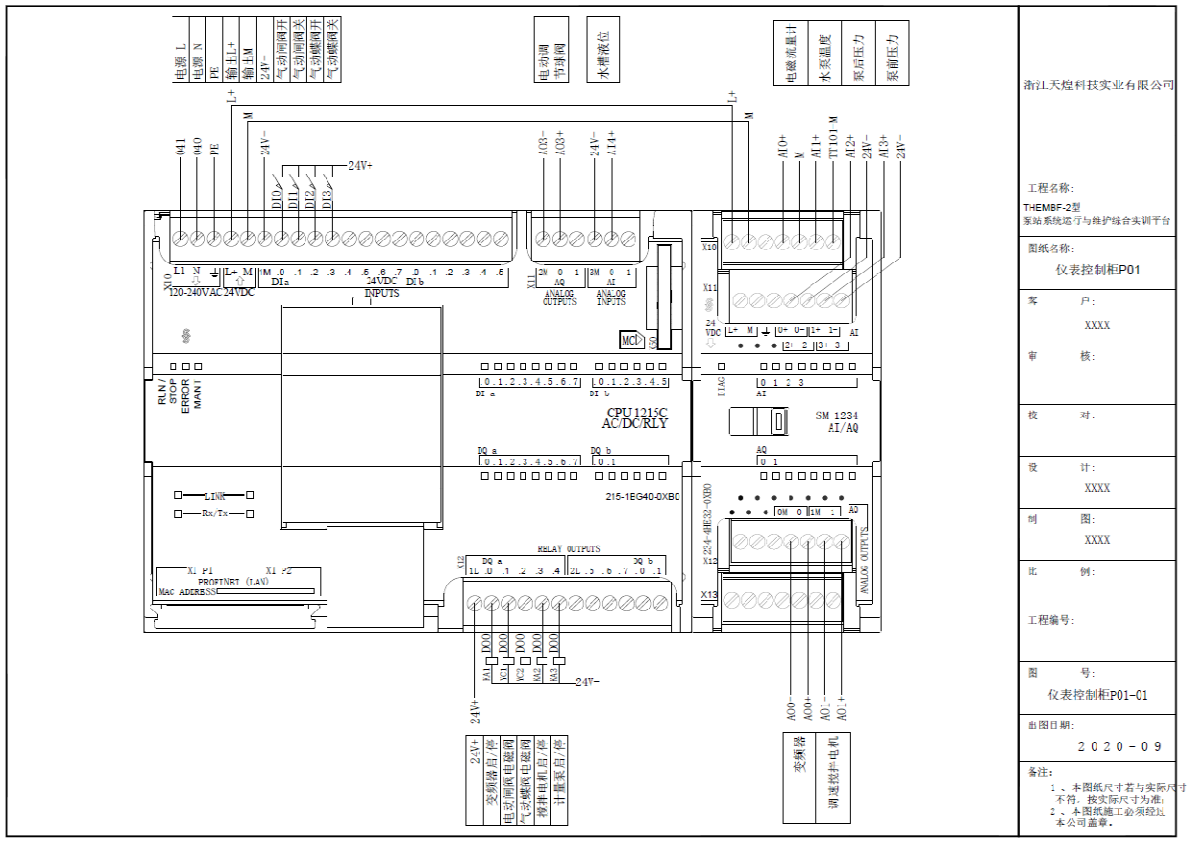
附录 1: 电气原理图



浙江天煌科技实业有限公司	
工程名称:	TIICMDF-2型 泵站系统运行与维护综合实训平台
图纸名称:	仪表控制柜P01
客户:	XXXX
审核:	
校对:	
设计:	XXXX
制图:	XXXX
比例:	
工程编号:	
图号:	仪表控制柜P01-01
出版日期:	2020-09
备注:	1、本图纸尺寸若与实际尺寸不符,按实际尺寸为准; 2、本图纸施工必须经过本公司盖章。

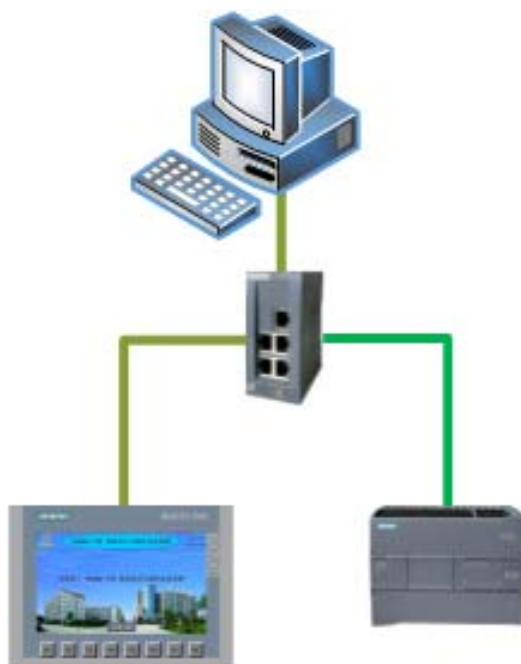


浙江天煌科技实业有限公司	
工程名称:	TIICMDF-2型 泵站系统运行与维护综合实训平台
图纸名称:	仪表控制柜P01
客户:	XXXX
审核:	
校对:	
设计:	XXXX
制图:	XXXX
比例:	
工程编号:	
图号:	仪表控制柜P01-01
出版日期:	2020-09
备注:	1、本图纸尺寸若与实际尺寸不符,按实际尺寸为准; 2、本图纸施工必须经过本公司盖章。

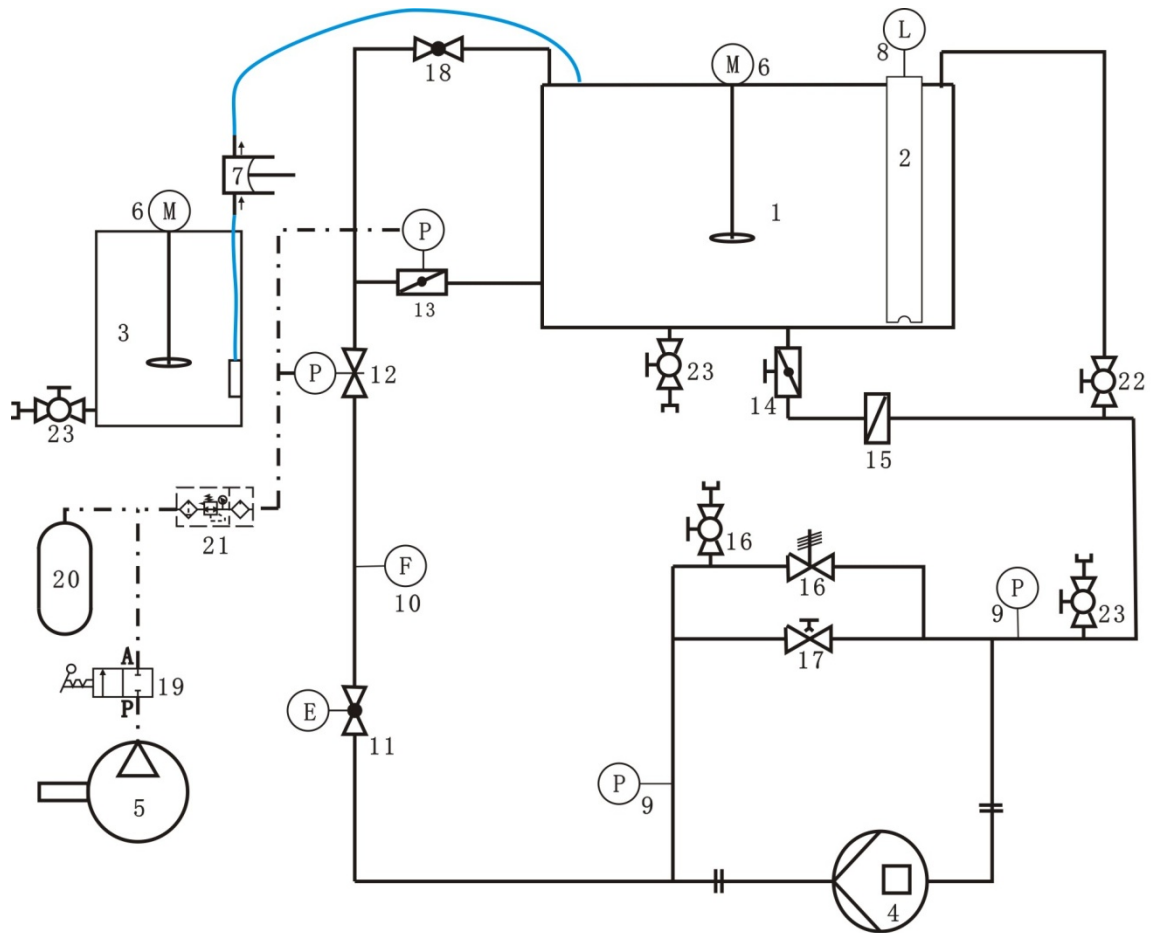


浙江天煜科技实业有限公司	
工程名称:	THEMBF-2型 絮凝系统站与维护综合实训平台
图纸名称:	仪表控制柜P01
实 户:	XXXX
审 核:	
校 对:	
设 计:	XXXX
制 图:	XXXX
比 例:	
工程编号:	
图 号:	仪表控制柜P01-C1
出图日期:	2020-09
备注:	1、本图纸尺寸若与实际尺寸不符,按实际尺寸为准; 2、本图纸施工须经过本公司盖章。

附录 2：系统网络架构图

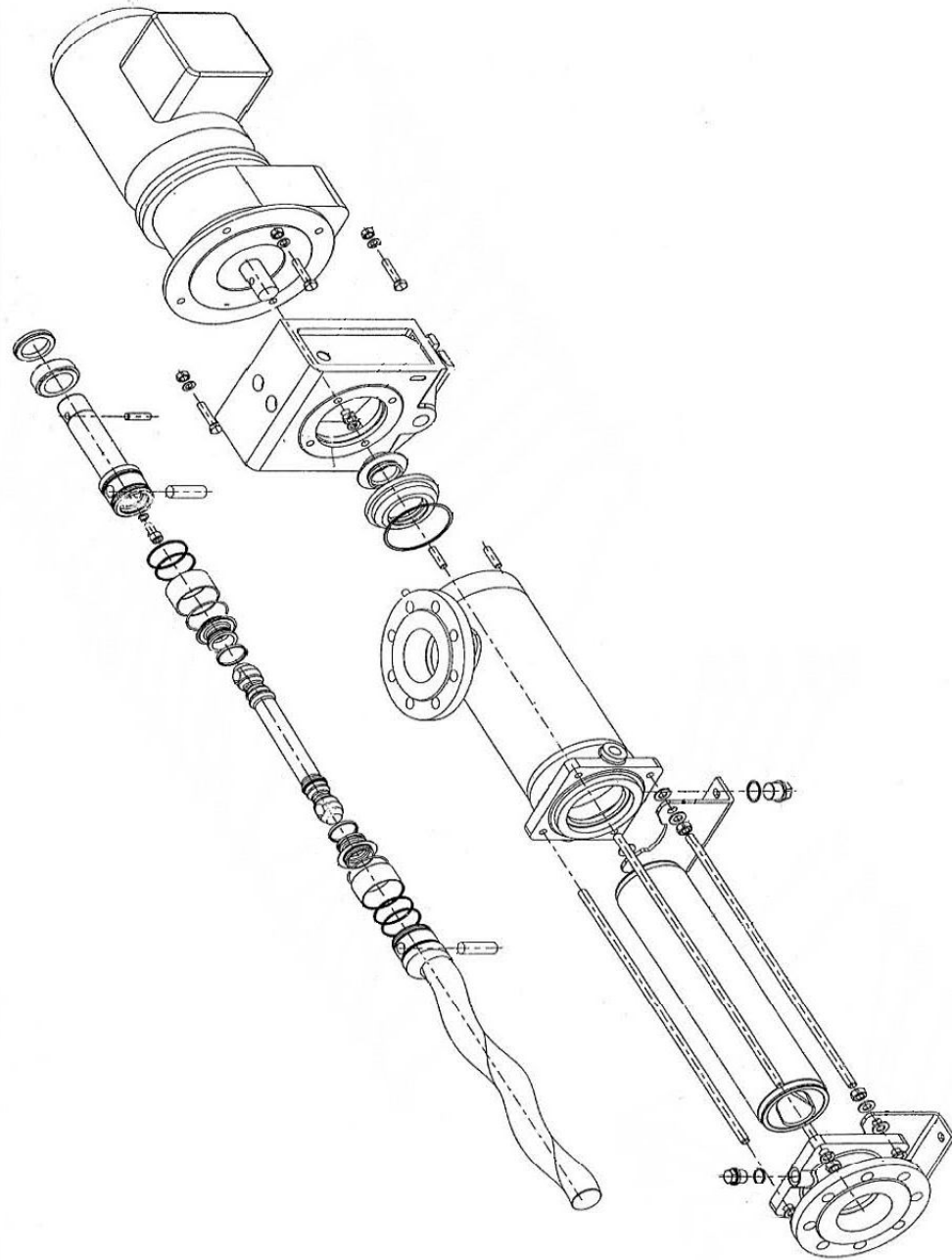


附录 3: 泵站系统示意图



- 1-集水池 2-稳流筒 3-药剂池 4-螺杆泵 5-空压机 6-搅拌机 7-隔膜阀 8-物位仪 9-压力传感器
 10-电磁流量计 11-电动调节阀 12-气动刀闸阀 13-气动蝶阀 14-蝶阀 15-过滤器 16-安全阀
 17-隔膜阀 18-球阀 19-气管手阀 20-储气罐 21-气源处理原件 22-排气阀 23-放空阀

附录 4：螺杆泵结构图



附录 5：气动刀闸阀结构图

